



Hebermann

GUTE TECHNIK

Отдельностоящий ХОЛОДИЛЬНИК

Руководство по эксплуатации

**НКВ188.2Wh/IX
НКВ189.0Wh/IX**



ВВЕДЕНИЕ.....	4
ИНФОРМАЦИЯ ПО ТЕХНИКЕ БЕЗОПАСНОСТИ	5
ОБЗОР ХОЛОДИЛЬНИКА	12
УСТАНОВКА И ПОДКЛЮЧЕНИЕ	15
УПРАВЛЕНИЕ	22
ЭКСПЛУАТАЦИЯ	23
ОЧИСТКА И УХОД.....	28
ТЕХНИЧЕСКОЕ ОБСЛУЖИВАНИЕ	29
ЕСЛИ ХОЛОДИЛЬНИК НЕ РАБОТАЕТ	30
ИНФОРМАЦИЯ ПО ГАРАНТИИ	34
ОБСЛУЖИВАНИЕ И ЗАПАСНЫЕ ДЕТАЛИ	36
ПРОГРАММА СЕРВИСНОГО ОБСЛУЖИВАНИЯ ELEXIR.....	37
ПРАВИЛА УТИЛИЗАЦИИ.....	38
ГАРАНТИЙНЫЙ ТАЛОН	40

Уважаемый покупатель!

Благодарим Вас за приобретение продукции **Hebermann**. Мы уверены, что данный холодильник займет достойное место на Вашей кухне и будет радовать Вас многие годы. Для правильного и безопасного использования устройства, пожалуйста, ознакомьтесь со всеми пунктами данного руководства по эксплуатации. Просим Вас сохранять его на весь срок службы холодильника. В начале приведен раздел с некоторыми важными условиями безопасной работы устройства. В руководстве даны полезные советы по чистке изделия и уходу за ним, а также содержатся рекомендации по экономии электроэнергии.

Производитель оставляет за собой право вносить изменения в конструкцию, технические характеристики, дизайн и комплектацию модели без предварительного уведомления для улучшения характеристик продукции. Наша бытовая техника постоянно совершенствуется, обновляется дизайн, поэтому рисунки и обозначения, приведенные далее, могут несколько отличаться от приобретенной Вами модели.

Если в процессе эксплуатации возникнут неполадки, на последних страницах Вы найдете советы, которые помогут самостоятельно устранить мелкие неисправности.

Гарантия — 2 года.

Подробная информация указана в гарантийном талоне внутри упаковки.

Срок эксплуатации — 10 лет.

Производитель гарантирует, что в течение этого периода запасные детали для изделия будут доступны.



Перед использованием холодильника внимательно прочтите руководство, сохраните его. При продаже или передаче холодильника другому лицу приложите руководство к устройству. Производитель не несет ответственности за поломки, возникшие из-за неправильного использования холодильника.

Информация по технике безопасности

Для Вашей безопасности и правильного использования устройства внимательно прочтите это руководство. Важно следовать всем указаниям и предупреждениям. Все пользователи должны быть хорошо ознакомлены с техническими характеристиками холодильника, понимать, как он работает, и соблюдать меры безопасности. Это поможет избежать ошибок и поломок, обеспечит безопасность Вашей жизни и имущества. Сохраните руководство, оно должно всегда передаваться с оборудованием в случае его перемещения или продажи. Изготовитель несет ответственность за повреждения, если Вы четко следовали указаниям из руководства при использовании холодильника.

Меры безопасности для детей и других уязвимых категорий людей

Холодильник может использоваться детьми в возрасте от 8 лет и лицами с ограниченными физическими, сенсорными или умственными способностями, а также без достаточного опыта и знаний, если они находятся под присмотром. Эти лица должны понимать, как использовать оборудование безопасным образом и какие риски связаны с его эксплуатацией.

Дети не должны играть с устройством и упаковкой. Держите упаковку в недоступном для детей месте, поскольку присутствует риск удушья.

Дети не должны чистить или ремонтировать холодильник без присмотра.

Если Вы утилизируете устройство, выньте вилку из розетки, отрежьте соединительный кабель (как можно ближе к холодильнику) и снимите дверь, чтобы дети не закрылись внутри и не получили поражение током.

Это устройство оснащено магнитным уплотнителем двери. Если собираетесь заменить старый холодильник, убедитесь в том, что пружинный фиксатор (при наличии) приведен в нерабочее состояние перед утилизацией. Таким образом прибор не станет смертельной ловушкой для ребенка.

Общая безопасность

Холодильник предназначен для бытового и аналогичных применений, например:

- В кухонных зонах для персонала в магазинах, офисах и других рабочих помещениях.
- В деревенских домах и в отелях, мотелях и других помещениях жилого или гостиничного типа.
- На предприятиях общественного питания.

Холодильник можно использовать только в помещениях, соответствующих требованиям к жилым. Он не предназначен для эксплуатации вне помещений.

ИНФОРМАЦИЯ ПО ТЕХНИКЕ БЕЗОПАСНОСТИ

Холодильник не предназначен для хранения и охлаждения медикаментов, плазмы крови, лабораторных препаратов и других подобных материалов и продуктов, перечисленных в директиве по медицинским продуктам.

Ненадлежащая эксплуатация устройства может привести к повреждению или порче продуктов.

Запрещается пользоваться холодильником во взрывоопасных зонах.

ВНИМАНИЕ

Не храните взрывчатые вещества, такие как аэрозольные баллоны с горючим пропеллентом, в холодильнике.

Если шнур питания поврежден, он должен быть заменен изготовителем, его сервисным агентом или лицами, имеющими аналогичную квалификацию, во избежание опасности.

Следите, чтобы вентиляционные отверстия в кожухе устройства не засорились.

Не используйте механические приспособления или другие средства, кроме рекомендованных изготовителем, для ускорения размораживания.

Не повреждайте контур циркуляции хладагента.

Не используйте электроприборы внутри отделений для хранения продуктов, кроме приборов, рекомендованных изготовителем.

Хладагент и изолирующий газ легко воспламеняются. Проводите утилизацию оборудования в соответствии с разделом «Правила утилизации», только в уполномоченном центре утилизации отходов. Не подвергайте холодильник воздействию огня.

Во время установки устройства проследите, чтобы шнур питания не был сдавлен или поврежден.

Не размещайте многоместные розетки или портативные источники питания позади морозильной камеры.

В неустойчивом положении устройство представляет опасность. Установите его в соответствии с инструкцией.

Хладагент

Хладагент изобутан (**R600a**) содержится внутри контура циркуляции хладагента. Это природный газ с высоким уровнем экологической совместимости, который тем не менее может воспламениться. Во время транспортировки и установки устройства удостоверьтесь, что ни один из компонентов контура хладагента не был поврежден.

Опасность возгорания/легковоспламеняющиеся материалы

Если контур хладагента поврежден:

- Избегайте открытого огня и источников возгорания.
- Тщательно вентилируйте помещение, в котором находится устройство.

Менять спецификации или модифицировать данное изделие каким бы то ни было образом опасно. Любое повреждение шнура может привести к короткому замыканию, возгоранию и/или поражению электрическим током.

ВНИМАНИЕ

Во время использования, сервисного обслуживания и утилизации устройства обратите внимание на значок пламени. Он находится на задней панели холодильника или на компрессоре и окрашен в желтый или оранжевый цвет. Этот значок указывает на риск возгорания. Трубки для хладагента и компрессор наполнены воспламеняющимися веществами.

Электрическая безопасность

1. Шнур питания нельзя удлинять.
 2. Убедитесь, что вилка питания не повреждена. В противном случае она может перегреться и вызвать возгорание.
 3. Убедитесь, что Вы имеете доступ к сетевой вилке устройства.
 4. Не тяните за сетевой шнур.
 5. Если розетка плохо закреплена, не вставляйте вилку: это может привести к поражению электрическим током или возгоранию.
 6. Нельзя использовать оборудование без защитного кожуха лампы внутреннего освещения.
 7. Холодильник может применяться только с источником питания однофазного переменного тока **220–240 В/50 Гц**. В целях безопасности используйте автоматический регулятор напряжения переменного тока **> 350 В**, если колебание напряжения в месте установки может выходить за рамки вышеуказанного предела. Для холодильника необходимо использовать специальную розетку вместо обычной. Его вилка должна совмещаться с розеткой с заземляющим проводом и предохранителем на **10–16 А**.
 8. Многоместные розетки или удлинители не обеспечивают необходимую безопасность. Не подключайте холодильник к сети с помощью таких устройств.
 9. Попадание влаги на детали, находящиеся под напряжением, или на сетевой кабель может привести к короткому замыканию. Поэтому не разрешается эксплуатация холодильника в местах, не защищенных от влаги или брызг.
- Данные для подключения на паспортной таблице внутри холодильника должны соответствовать параметрам электросети во избежание повреждений устройства. Перед подключением сравните эти данные. В случае сомнений проконсультируйтесь со специалистом по электромонтажу.
- Электробезопасность прибора гарантирована только в случае, если он подключен к системе заземления согласно необходимым предписаниям.

ИНФОРМАЦИЯ ПО ТЕХНИКЕ БЕЗОПАСНОСТИ

Очень важно проверить соблюдение этого основополагающего условия электробезопасности. В случае сомнения поручите специалисту-электрику проверить домашнюю электропроводку.

Надежная и безопасная работа прибора гарантирована лишь в том случае, если прибор подключен к централизованной электросети.

Повседневное использование

– Не используйте устройство для хранения горючих газов или жидкостей. Существует риск взрыва.

– Запрещается эксплуатация холодильника на нестационарных объектах (например, морских судах).

– Повреждения устройства могут быть опасны для Вас. Проверяйте, нет ли на нем видимых повреждений. Никогда не пользуйтесь поврежденным холодильником.

– Не используйте никакие электроприборы в холодильнике (например, электрические устройства для приготовления мороженого, миксеры и т. д.), если они не того типа, который рекомендован производителем.

– Удаляйте воду или пыль со штекера питания сухой чистой тканью, не прикасайтесь к нему мокрыми руками и вставьте его так, чтобы концы контактов были надежно соединены.

– Не используйте и не храните легковоспламеняющиеся материалы, например эфир, бензол, спирт, лекарства, жидкий пропан, аэрозоли или косметику, рядом с холодильником или в нем. Это может привести к взрыву или пожару.

– Не ставьте внутрь стеклянную посуду, не предназначенную для использования в холодильнике или морозильной камере. Стекло может треснуть или разбиться, что может привести к травме.

– Не ставьте в холодильник тяжелые или опасные предметы, такие как косметика, лекарства, ваза для цветов и другие большие и/или открытые емкости с водой. При открывании или закрывании двери они могут упасть, что приведет к травмам, возгоранию или поражению электрическим током.

– Не разбрызгивайте воду снаружи или внутри холодильника, не чистите его бензолом или разбавителем.

– Не чистите устройство никакими кислотными и/или содержащими бензол средствами, абразивными щетками, острыми инструментами.

– Не используйте сушилку для просушки внутренней части устройства и не зажигайте свечу для удаления неприятного запаха. Это может привести к взрыву или пожару.

– Нельзя цепляться за дверцу или полки на дверце и висеть на них. Это может привести к падению, серьезным травмам или даже смерти.

ИНФОРМАЦИЯ ПО ТЕХНИКЕ БЕЗОПАСНОСТИ

- Не кладите лед в керамическую или тонкую хрустальную посуду. Она может разбиться, что приведет к травмам.
- Не позволяйте никому, кроме квалифицированного обслуживающего персонала, разбирать, ремонтировать или переделывать холодильник, если производитель не указал, что это допустимо. Это может привести к травмам, поражению электрическим током или пожару.
- Во время отключения от сети всегда беритесь за вилку, вынимая ее из сетевой розетки, не тяните за кабель.
- Если Вы вынули кабель из розетки, подождите не менее 5 минут, прежде чем снова подсоединять его. В противном случае морозильная камера может выйти из строя.
- Не допускайте, чтобы сетевая вилка была направлена вверх или прижмалась к задней стенке холодильника. Возможно попадание воды внутрь или повреждение пробки, что может привести к возгоранию или травме.
- Не помещайте горячие предметы вблизи пластиковых компонентов данного оборудования.
- Не размещайте пищевые продукты непосредственно напротив воздухо-выпускного отверстия на задней стенке.
- Предварительно расфасованные замороженные пищевые продукты храните согласно инструкции их изготовителя.
- Строго соблюдайте рекомендации по хранению от изготовителя устройства, указанные в данном руководстве. Замороженные продукты могут вызвать холодовой ожог, если их употребить сразу после извлечения из морозильного отделения.
- Не устанавливайте устройство там, где оно будет подвергаться прямому воздействию солнечного света.
- Держите горящие свечи, лампы и другие объекты с открытым огнем на удалении от оборудования, чтобы избежать возгорания.
- Устройство предназначено для хранения пищевых продуктов и/или напитков в обычных бытовых условиях. Эти условия указаны в данном руководстве.
- Холодильник тяжелый. Перемещая его, необходимо соблюдать осторожность.
- Не вынимайте предметы из морозильного отделения и не прикасайтесь к ним влажными/мокрыми руками. Это может привести к ссадинам на коже или холодовым ожогам.
- Никогда не используйте основание, выдвижные ящики, двери и т. д. в качестве опоры и не вставляйте на них.
- Не перегружайте дверные полки и не помещайте слишком много продуктов в контейнеры для фруктов и овощей. Это исключит падение предметов и возможные травмы.

ИНФОРМАЦИЯ ПО ТЕХНИКЕ БЕЗОПАСНОСТИ

- Не накрывайте и не засоряйте вентиляционные отверстия холодильника.
- Храните сырые мясо и рыбу в подходящих контейнерах, чтобы с них не капала жидкость и они не соприкасались с другими продуктами.
- Двухзвездочные отделения для замороженных продуктов подходят для хранения предварительно замороженных продуктов, хранения или приготовления мороженого и кубиков льда.
- Отделения с одной, двумя и тремя звездочками не подходят для замораживания свежих продуктов.
- Не переполняйте холодильник. Между продуктами должно быть достаточно места для циркуляции холодного воздуха.

Очистка и уход

- Перед проведением технического обслуживания выключите устройство и отсоедините сетевую вилку от розетки.
- Не очищайте оборудование с помощью металлических предметов, пароочистителя, эфирных масел, органических растворителей или абразивных чистящих средств.
- Для удаления льда из устройства используйте пластиковый скребок вместо острых предметов.
- Регулярно очищайте поверхности, которые могут соприкасаться с пищевыми продуктами, и доступные дренажные системы.

Важные указания по установке

- Для электрического соединения строго следуйте инструкциям из руководства. Распакуйте устройство и проверьте его на наличие повреждений.

ПРИМЕЧАНИЕ

После включения холодильник будет работать непрерывно, пока не установится необходимая температура. Если Вы выключили прибор, подождите 5 минут, прежде чем повторно включить его, чтобы предотвратить повреждение компрессора.

Образование инея на задней стенке рабочей камеры — нормальное явление: за ней работает система охлаждения. Затем (во время циклов выключения компрессора) иней тает, стекает через небольшой дренаж и испаряется. Наличие льда на задней стенке не является неисправностью холодильника.

- Не подключайте оборудование и сохраните упаковку, если оно повреждено. Немедленно сообщите о возможных повреждениях туда, где Вы приобрели холодильник.
- Следует подождать минимум **4 часа**, прежде чем подключать холодильник после транспортировки. Это позволит маслу стечь обратно в компрессор.

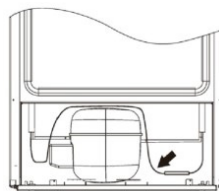
– Необходимо обеспечить достаточную циркуляцию воздуха вокруг устройства, иначе оно перегреется. Следуйте инструкциям по установке.

– По возможности задняя часть изделия не должна находиться слишком близко к стене. Стена не должна соприкасаться с нагревающимися деталями (компрессором, конденсатором) и прижиматься к ним из-за риска возгорания. Следуйте инструкциями по установке.

– Задняя стенка холодильника (в частности, конденсатор и другие элементы системы охлаждения) не должна соприкасаться с такими предметами, как трубы центрального отопления и водопровода. Это может привести к их повреждению или поломке прибора.

– Запрещается перенастраивать или модифицировать какие-либо части устройства.

– Крайне важно не повредить капиллярную трубку, видимую в нише компрессора. Трубку нельзя сгибать, выпрямлять или скручивать. Если ее повредит пользователь, ремонт по гарантии будет невозможен.



– Холодильник не должен располагаться вблизи радиаторов или кухонных плит. Обеспечьте доступ к сетевой вилке после установки устройства.

– Не устанавливайте холодильник в помещении с высокой влажностью. Несоблюдение этого требования может привести к преждевременному износу или к поражению электрическим током.

– Устанавливайте прибор в сухом, хорошо проветриваемом помещении, достаточно близко к сетевой розетке: так во время аварии будет легко отключить питание. Запрещается эксплуатация холодильника на открытом воздухе, в неотапливаемых, не защищенных от ветра, влаги и чрезмерно запыленных помещениях, а также в помещениях с температурой воздуха ниже 5 °С.

– Не подвергайте холодильник воздействию высокой температуры или открытого пламени.

– Храните устройство в хорошо проветриваемом помещении, убедитесь, что вокруг холодильника достаточный поток воздуха.

– Не закрывайте и не загораживайте выпускное отверстие на задней панели устройства. Несоблюдение этого требования может привести к поражению электрическим током или травме.

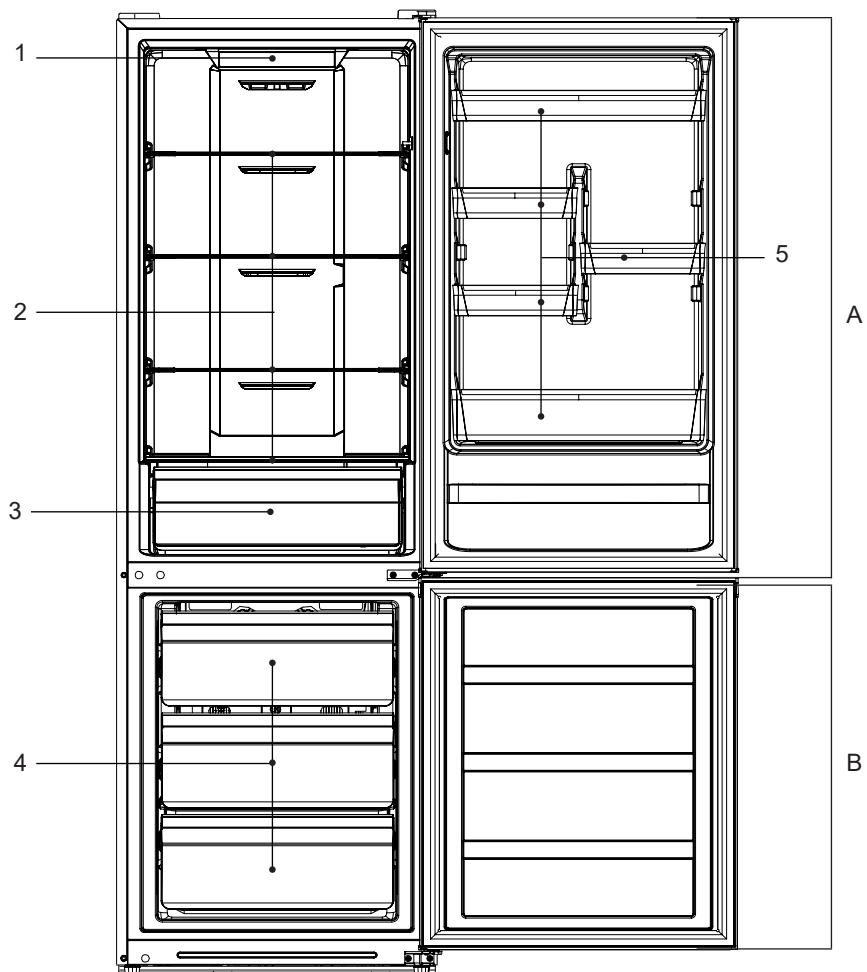
Обслуживание

Любые электротехнические работы по обслуживанию холодильника должен выполнять только квалифицированный электрик или другой компетентный специалист. Данное изделие должно обслуживаться только в авторизованном сервисном центре. Используйте только оригинальные запасные части.

ОБЗОР ХОЛОДИЛЬНИКА

Обзор холодильника

Модели НКВ188.2Wh/IX



A. Холодильная камера

B. Морозильная камера

1 — Подсветка и панель управления

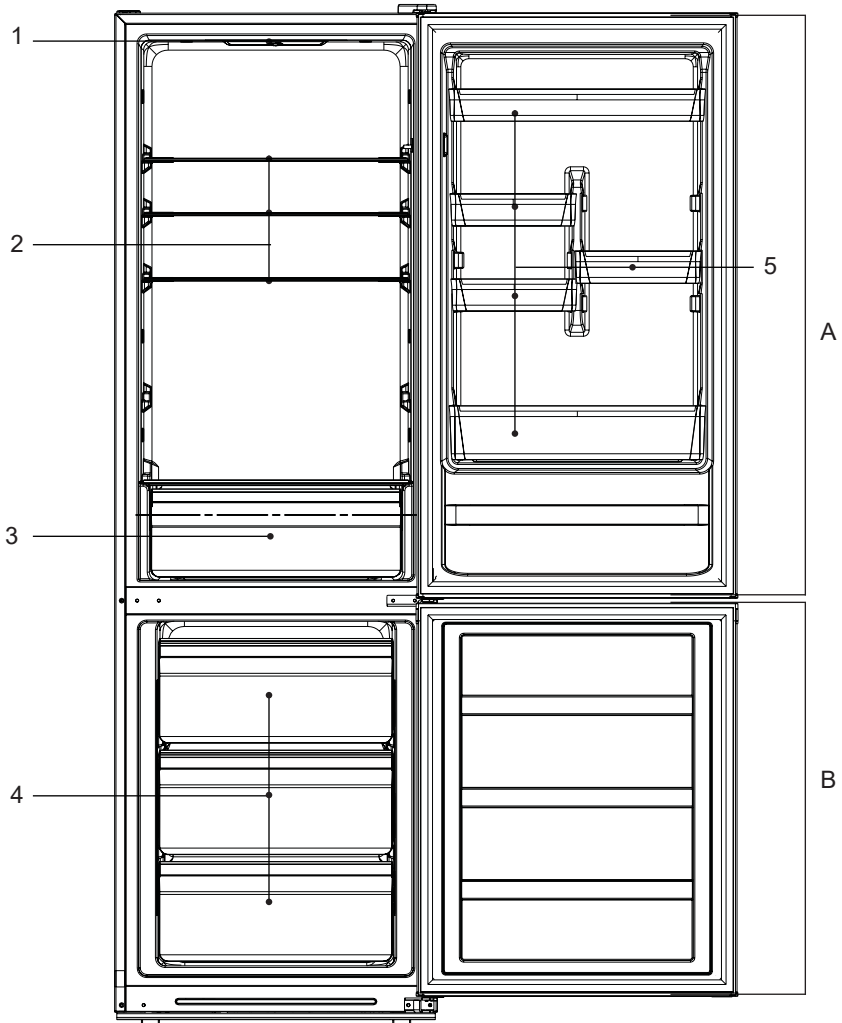
2 — Стекланные полки

3 — Ящик холодильной камеры

4 — Ящики морозильной камеры

5 — Дверные полки

Модели НКВ189.0Wh/IX



A. Холодильная камера

B. Морозильная камера

1 — Подсветка и панель управления

2 — Стеклопoлки

3 — Ящик холодильной камеры

4 — Ящики морозильной камеры

5 — Дверные полки

ОБЗОР ХОЛОДИЛЬНИКА

Технические характеристики

Модель	НКВ188.2Wh/IX	НКВ189.0Wh/IX
Тип установки	Отдельностоящий	Отдельностоящий
Цвет	Белый/сталь	Белый/сталь
Перенавешиваемые дверцы	Да	Да
Количество камер	2	2
Объем холодильной камеры	224 л	204 л
Разморозка холодильной камеры	No Frost	Defrost
Объем морозильной камеры	78 л	91 л
Разморозка морозильной камеры	No Frost	Defrost
Общий полезный объем	302 л	295 л
Полки холодильной камеры	3	3
Ящики холодильной камеры	1	1
Ящики морозильной камеры	3	3
Мощность заморозки	4 кг/сутки	4 кг/сутки
Тип управления	Электронное	Механическое
Диапазон температур в холодильной камере	2...8 °С	2...8 °С
Диапазон температур в морозильной камере	-16...-24 °С	-16...-24 °С
Тип освещения	LED	LED
Дополнительные функции	Суперохлаждение	—
Уровень шума	40 дБ	39 дБ
Тип и масса хладагента	R600a, 37 г	R600a, 63 г
Класс энергопотребления	A+	A+
Энергопотребление в год	292 кВт·ч	286 кВт·ч
Климатический класс	N-T	N-ST
Длина кабеля	200 см	200 см
Размеры устройства	1880×595×630 мм	1890×595×545 мм
Вес нетто/брутто	60 кг/66 кг	43 кг/50 кг

Комплектация:

Холодильник — 1 шт.

Гарантийный талон — 1 шт.

Руководство по эксплуатации — 1 шт.

Установка и подключение

ВНИМАНИЕ

Перед установкой внимательно прочтите инструкции для Вашей безопасности и нормальной работы устройства.

Располагайте холодильник на удалении от источников тепла.

Выберите подходящее место для установки холодильника, которое соответствует требованиям, указанным ниже, и где им будет удобно пользоваться. Избегайте размещения устройства вблизи источников тепла, прямых солнечных лучей или влаги.

Транспортировка/перемещение холодильника

Не переносите холодильник горизонтально и/или держась за дверцу.

При перемещении изделия приподнимайте его дно.

Это устройство ни в коем случае нельзя перемещать в одиночку, для безопасного подъема или перемещения холодильника требуются два человека.

Колесики не предназначены для перемещения холодильника влево или вправо и должны использоваться только для передвижения вперед-назад.

Передвигая холодильник, не наклоняйте его более чем на **40°** от вертикального положения. При возникновении такой ситуации прибор следует включать не ранее чем через **2 часа** после его установки в правильное положение.

Требования к размещению

Холодильник должен быть установлен на твердом, ровном основании, способном выдержать вес заполненного холодильника.

Если необходима амортизация, следует использовать устойчивые, твердые, негорючие блоки.

Не устанавливайте холодильник на ковровое покрытие.

Не используйте пенопластовую упаковку в качестве прокладочных блоков! Устройство нужно устанавливать вдали от мест, где присутствует вода.

УСТАНОВКА И ПОДКЛЮЧЕНИЕ

Воду или грязь следует как можно скорее удалять с любой поверхности холодильника с помощью мягкой ткани. Это поможет предотвратить появление ржавчины и позволит устройству работать с максимальной эффективностью.

Обеспечьте расстояние от источников тепла (минимальное):

- От электрических, газовых и других плит — **30 мм**.
- От дизельных или твердотопливных котлов — **300 мм**.
- От встроенных духовых шкафов — **50 мм**.

Если невозможно обеспечить вышеуказанные расстояния, применяйте изоляционную плиту.

Храните холодильник вдали от источников тепла или прямых солнечных лучей.

Климатический класс

Холодильник выполняет свои функции при условии соблюдения требований климатического класса.

Поддерживайте температуру в помещении в пределах **N–T** для моделей **HKВ188.2Wh/IX** и **N–ST** для **HKВ189.0Wh/IX**. Повышение температуры окружающей среды выше максимального уровня допустимо лишь на короткое время. В противном случае в морозильном отделении установится очень высокая температура, и замороженные продукты могут оттаять.

Соответствие климатического класса температурным условиям приведены в таблице ниже.

Климатический класс	Температура окружающей среды
SN	От +10 до +32 °C
N	От +16 до +32 °C
ST	От +16 до +38 °C
T	От +16 до +43 °C

Система вентиляции

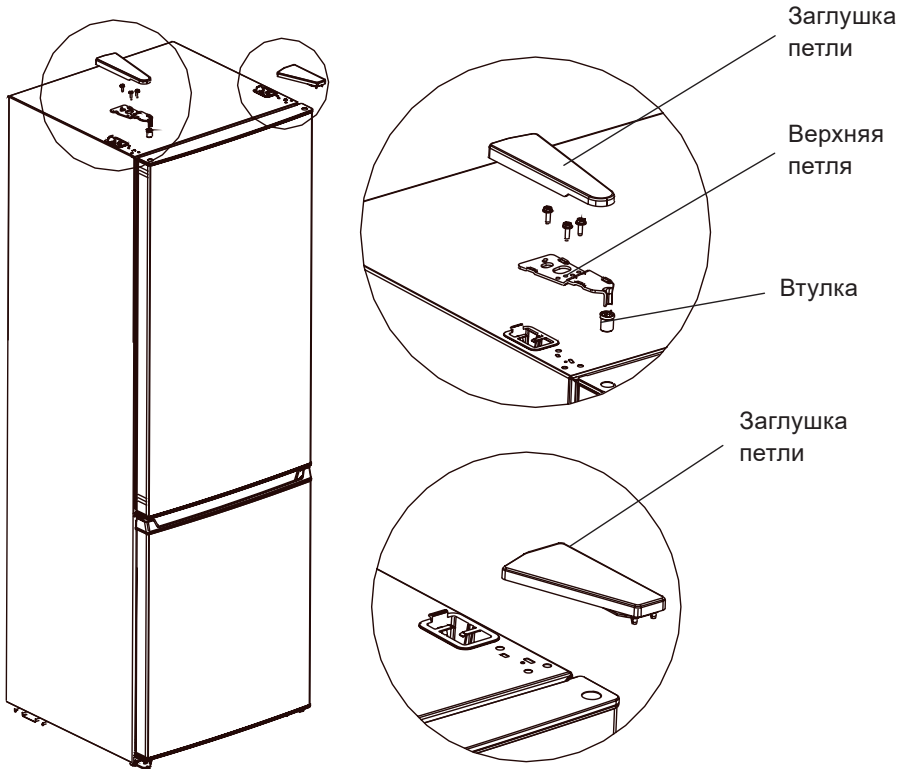
Задняя стенка холодильника нагревается, поэтому нельзя устанавливать устройство вплотную к стене/мебельной стенке. Вокруг холодильника должны быть следующие расстояния: **не менее 50 мм** до задней стены, **не менее 10 мм** до потолка, **не менее 30 мм** по бокам. Если не оставить вокруг прибора достаточно места для свободной циркуляции воздуха, холодильник будет работать в интенсивном режиме, в результате чего возрастет потребление энергии. Поэтому никогда не закрывайте и не блокируйте вентиляционные отверстия.

Изменение направления открывания дверей

Поставьте холодильник вертикально, откройте дверцы, извлеките все дверные полки (чтобы избежать их повреждения). Убедитесь, что холодильник пустой и отсоединен от сети. Вам понадобятся:

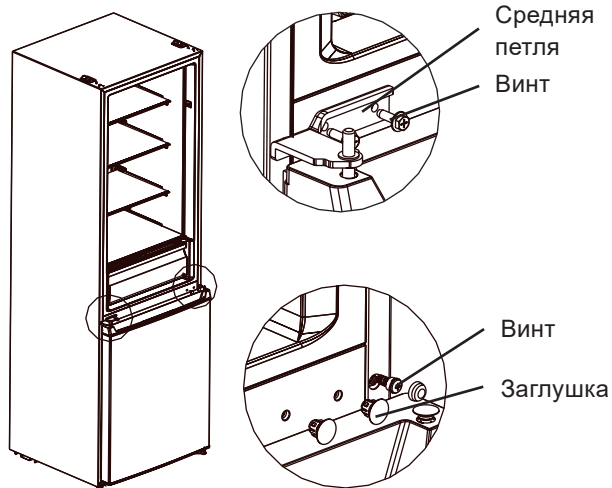
- Крестовая отвертка
- Трещоточный ключ с насадкой 5/16"
- Плоская отвертка, шпатель с тонким лезвием
- Малярный скотч

1. Осторожно снимите заглушку верхней петли и выкрутите винты, крепящие ее к прибору, отсоедините сигнальные провода. При этом необходимо поддерживать верхнюю дверцу.

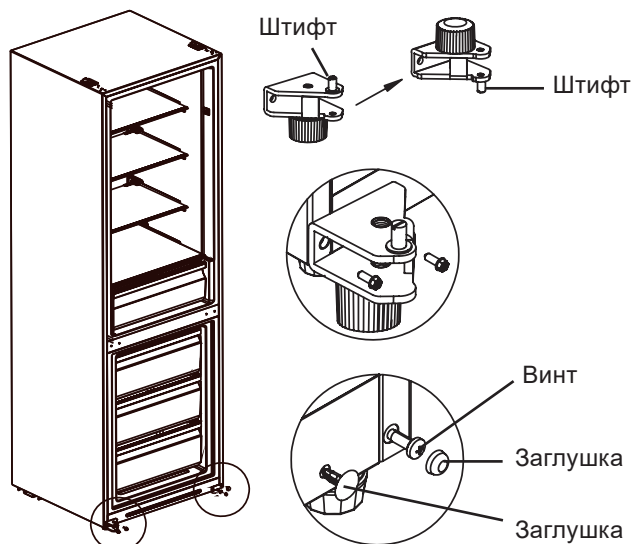


УСТАНОВКА И ПОДКЛЮЧЕНИЕ

- Аккуратно снимите верхнюю дверцу и поместите ее в безопасное место.
- Снимите среднюю петлю, удалив винты, крепящие ее к прибору. При этом поддерживайте нижнюю дверцу.



- Снимите нижнюю дверцу и поместите ее в безопасное место.
- Снимите заглушки и нижнюю петлю.
- Установите штифт с другой стороны петли и переставьте ее на противоположную сторону корпуса холодильника.
- Установите заглушки с другой стороны корпуса.

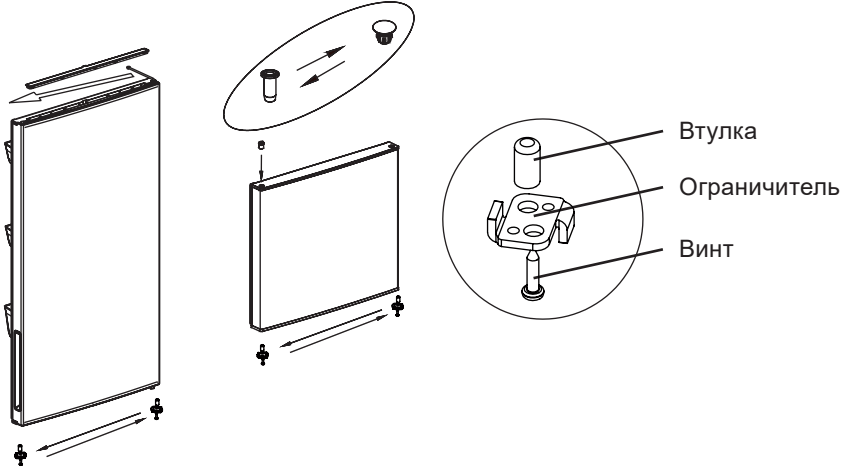


УСТАНОВКА И ПОДКЛЮЧЕНИЕ

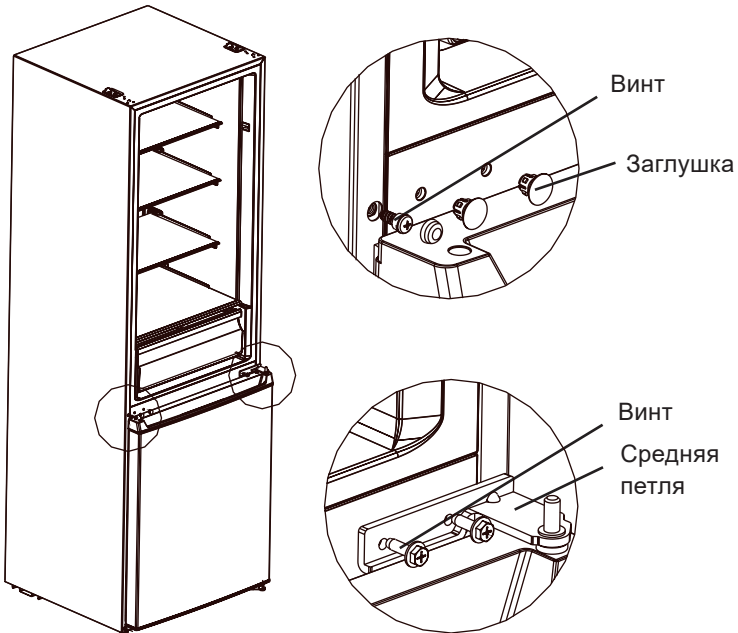
8. Снимите ограничители с нижнего края обеих дверей.

9. Переставьте запасные ограничители на противоположную сторону для каждой дверцы и подсоедините сигнальные провода.

10. Установите верхнюю втулку петли на другую сторону.

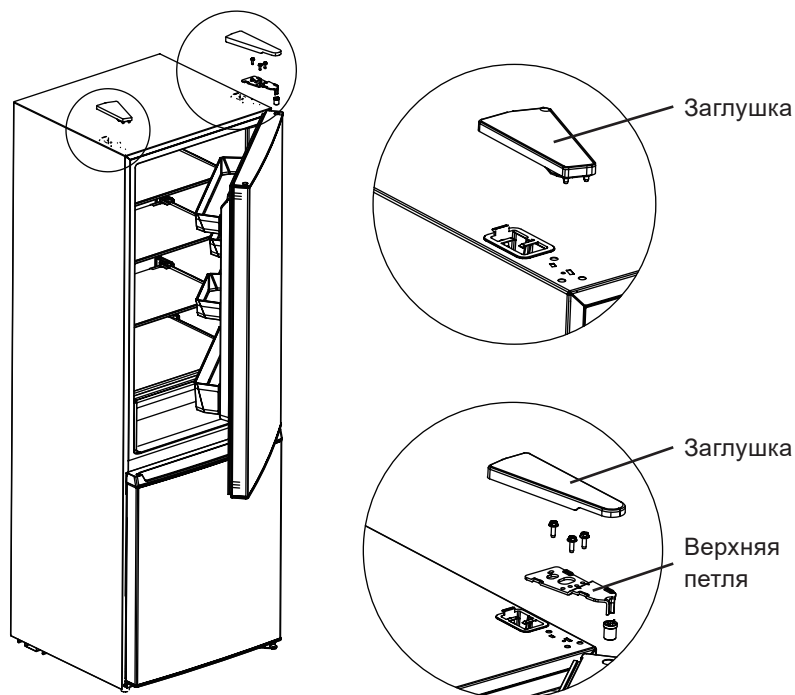


11. Установите нижнюю дверцу на петлю, закрепите среднюю петлю на приборе и установите заглушки.

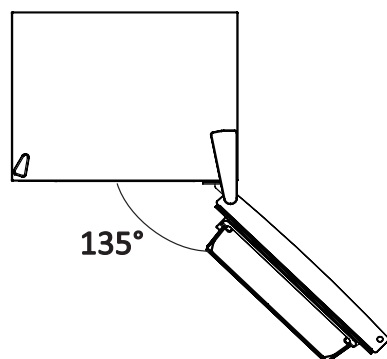


УСТАНОВКА И ПОДКЛЮЧЕНИЕ

12. Установите верхнюю дверцу на среднюю петлю, затем установите верхнюю петлю и подключите **клеммы проводов 1 и 2** со стороны петли и **клеммы 3 и 4** с другой.



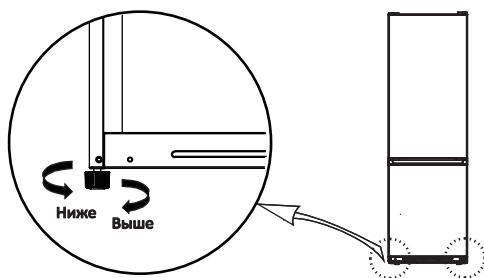
13. Убедитесь, что дверца холодильника полностью открывается.



Регулируемые пластиковые ножки

Если холодильник не выровнен, это может повлиять на работу дверцы и магнитных уплотнителей и, как следствие, привести к неправильному функционированию холодильника.

Изначально пластиковые ножки находятся в затянутом состоянии. После извлечения холодильника из упаковки и перемещения к месту постоянной установки обязательно отрегулируйте две передние пластиковые ножки до подходящей высоты.



Перед использованием

После установки холодильника необходимо тщательно его протереть перед использованием. Рекомендации по уходу за холодильником указаны в разделе **«Очистка и уход»**.

Снимите всю упаковку, включая пенопластовую подложку в нижней части устройства и ленту, которая фиксирует полки и ящики внутри.

Установите холодильник в нужное положение и выровняйте ножки. Рекомендуется протереть устройство теплой тканью с мылом и тщательно высушить его перед использованием.

Установите холодильник, выровняйте и очистите его, дайте холодильнику постоять не менее **6 часов**, а затем включите. Это позволит маслу из компрессора отстояться должным образом и поможет Вашему устройству нормально работать.

Подключение

Подсоедините шнур питания. При первом запуске температура холодильной камеры установлена на **+4 °C**, температура морозильной камеры установлена на **-18 °C**.

Если Вы выключили холодильник, подождите **5 минут**, прежде чем снова включать его, чтобы предотвратить ненужную нагрузку на компрессор.

УПРАВЛЕНИЕ

Образование инея на задней стенке рабочей камеры — нормальное явление: за ней работает система охлаждения. Затем (во время циклов выключения компрессора) иней тает, стекает через небольшой дренаж и испаряется. Наличие льда на задней стенке не является неисправностью холодильника.

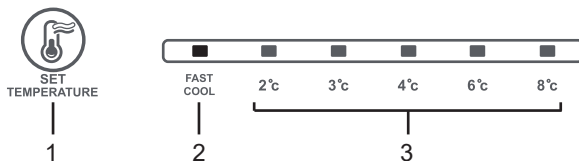
Внутренняя подсветка

Для внутреннего освещения используется светодиодная лампа. Если она неисправна, следует обратиться в авторизованный сервисный центр. Лампы, используемые в устройстве, предназначены не для освещения жилища, а только для того, чтобы помочь пользователю безопасно и удобно размещать продукты в холодильнике.


Управление

Модели НКВ188.2Wh/IX

Панель управления холодильной камерой



1. Кнопка настройки температуры
2. Индикатор режима **Суперохлаждение**
3. Индикаторы температуры

Нажимайте кнопку  на панели управления, чтобы установить температуру между **2** и **8 °C** или включить режим **Суперохлаждение** (соответствующий индикатор будет подсвечен). Режим суперохлаждения будет полезен, когда нужно охладить большое количество продуктов за короткое время.

Регулятор температуры морозильной камеры

Передвигайте регулятор, чтобы установить температуру между **-16** и **-24 °C**. Чем выше его положение, тем ниже температура:

- **COLDEST**: -22...-24 °C
- **COLDER**: -20...-22 °C
- **COLD**: -16...-19 °C



Модели НКВ189.0Wh/IX

Общий регулятор температуры находится в холодильной камере. Поворачивайте его, чтобы установить значения согласно следующей таблице.



Отметка	Холодильная камера	Морозильная камера
MIN	+7...+10 °C	-12...-16 °C
MED	+4...+7 °C	-16...-20 °C
MAX	+1...+4 °C	-20...-24 °C

Эксплуатация

Ни в коем случае не беритесь за уплотнительную резинку, когда открываете холодильник! Она нужна для герметизации холодильной и морозильной камер. Если дверь холодильника закрывается не плотно, электроприбору становится сложнее (или вообще невозможно) поддерживать необходимую температуру внутри. Важно регулярно чистить уплотнитель. Если на него попадет жир или масло, это будет способствовать высыханию ПВХ-материала. Затвердевшая и негибкая резинка становится хрупкой и трескается. В результате потребуются ее замена.

При необходимости можно снять стеклянные полки камеры и дверные полки или изменить их положение для более удобного хранения продуктов.

Не допускается прямое соприкосновение продуктов питания со всеми поверхностями внутри холодильника. Продукты должны быть отдельно упакованы в алюминиевую фольгу, целлофан или герметичные контейнеры.

Холодильная камера

Предназначена для хранения продуктов, не требующих заморозки. Разные части холодильника пригодны для хранения разных типов продуктов.

Сливочное масло, сыр	Верхняя дверная полка
Яйца	Дверная полка
Фрукты, овощи, салаты	Ящик для хранения
Мясо, колбаса, сыр, молоко	Нижний ящик
Молочные продукты, консервы	Верхняя стеклянная или дверная полка
Напитки в банках и бутылках, продукты в тубиках	Дверная полка

ЭКСПЛУАТАЦИЯ

Не помещайте слишком много продуктов на дверцу холодильника.

При необходимости Вы можете изменить расположение полок. Не прилагайте слишком большое усилие, чтобы избежать поломки.

Перед использованием холодильника убедитесь, что полки установлены устойчиво.

Ящики для хранения

Эта зона облегчит обработку продуктов, которые были заморожены.

В ящике рекомендуется хранить свежую рыбу, свежее мясо и фрукты. Выложите замороженные ингредиенты в ящик за **4–5 часов** до приготовления/употребления. Вы можете без особых усилий нарезать или приготовить охлажденные продукты и наслаждаться более современным, быстрым и полезным приготовлением.

ПРИМЕЧАНИЕ

Если Вы хотите поместить ингредиенты, которые могут быстро потерять влагу, такие как мясо, в ящик более чем на 4 часа, следует обернуть их полиэтиленовой пленкой, чтобы избежать чрезмерной потери влаги, которая может повлиять на их вкус.

Контейнер для овощей — оптимальное место для хранения свежих фруктов и овощей. Следите за тем, чтобы следующие продукты не хранились при температуре ниже **6 °C** в течение длительного времени: цитрусовые, дыни, корнеплоды, ананасы, папайя, маракуйя, огурцы, перцы, помидоры. При низких температурах произойдут нежелательные изменения, такие как размягчение мякоти или ускоренное гниение.

Не храните в холодильнике авокадо (пока они не созреют), бананы и манго.

ПРИМЕЧАНИЕ

На температуру в отделении для охлаждения влияет выбранная настройка и температура окружающей среды. Поэтому реальная температура этого отделения может меняться в определенном диапазоне. Температура в холодильном отделении может быть ниже 0, и замерзание жидкости в нем считается нормой.

Рекомендации

Не кладите продукты в холодильник горячими, охладите их до комнатной температуры; в противном случае они увеличат потребление энергии.

Упаковочные материалы должны быть без запаха, воздухо- и водонепроницаемыми, не загрязнять окружающую среду, чтобы не испортить упакованные продукты посторонними запахами и не снизить их вкусовые качества.

Если холодильник долго остается пустым, выключите его, разморозьте, очистите, высушите и оставьте дверцу открытой, чтобы предотвратить образование плесени внутри прибора.

В таблице далее приведены рекомендации по хранению продуктов в холодильной камере.

Продукты	Рекомендации по размещению/хранению
Молочные продукты и яйца	На большинстве расфасованных молочных продуктов представлена рекомендация «Употребить до». Храните их в холодильном отделении и используйте в течение рекомендованного времени. Сливочное масло может испортиться из-за продуктов с сильным запахом, поэтому храните его в герметичном контейнере. Яйца следует хранить в холодильной камере
Красное мясо	Выложите свежее красное мясо на тарелку и неплотно накройте вощеной бумагой, полиэтиленовой пленкой или фольгой. Храните вареное и сырое мясо на отдельных тарелках. Это предотвратит попадание сока, выделяемого из сырого мяса, на приготовленный продукт
Домашняя птица	Свежую целую птицу следует промыть внутри и снаружи холодной проточной водой, обсушить и выложить на тарелку. Неплотно накройте полиэтиленовой пленкой или фольгой. Кусочки птицы следует хранить таким же образом. Целую птицу никогда не следует фаршировать непосредственно перед приготовлением: это может привести к пищевому отравлению
Рыба и морепродукты	Рыбу и филе целиком следует использовать в день покупки. До готовности охладите на тарелке, неплотно накрытой полиэтиленовой пленкой, вощеной бумагой или фольгой. При хранении в течение ночи или дольше будьте особенно осторожны, выбирая очень свежую рыбу. Целую рыбу следует промыть в холодной воде, чтобы удалить чешую и грязь, а затем обсушить бумажными полотенцами. Положите целую рыбу или филе в герметичный пластиковый пакет. Всегда храните моллюсков охлажденными. Используйте в течение 1–2 дней
Полуфабрикаты и остатки	Их следует хранить в подходящих закрытых контейнерах, чтобы продукты не пересыхали. Храните всего 1–2 дня. Разогревайте остатки только один раз и до тех пор, пока они не станут горячими
Продукты с высоким содержанием жира	Избегайте прямого контакта с уплотнителем. При попадании на внутреннюю поверхность масла или жирных пятен от пищи их следует немедленно очистить, чтобы избежать длительного контакта, который может привести к коррозии и растрескиванию облицовки

ЭКСПЛУАТАЦИЯ

Морозильная камера

Морозильная камера предназначена:

- Для хранения продуктов глубокой заморозки.
- Приготовления кубиков льда.
- Замораживания продуктов.

ПРИМЕЧАНИЕ

Следите, чтобы дверца морозильной камеры была плотно закрыта. Не допускается прямое соприкосновение продуктов питания с внутренними поверхностями холодильника. Продукты должны быть завернуты в алюминиевую фольгу, целлофан или упакованы в герметичные пластиковые/стеклянные контейнеры.

Покупка и хранение замороженных продуктов

- Упаковка не должна быть повреждена.
- Не используйте продукты после окончания срока годности.
- По возможности перевозите продукты глубокой заморозки в изолированном пакете и быстро помещайте в морозильную камеру.
- Храните замороженные продукты при температуре **-18 °C** или ниже.
- Не открывайте дверцу морозильной камеры без необходимости.

Замораживание свежих продуктов

Замораживайте только свежие и неповрежденные продукты.

Чтобы сохранить наилучшую питательную ценность, вкус и цвет, овощи перед замораживанием следует бланшировать. Баклажаны, перец, цуккини и спаржу бланшировать не требуется.

Для замораживания подходят следующие продукты: торты и пирожные, рыба и морепродукты, мясо, дичь, птица, овощи, фрукты, зелень, яйца без скорлупы, молочные продукты (такие, как сыр и сливочное масло), готовые блюда и остатки (такие, как супы, рагу, вареное мясо и рыба, блюда из картофеля, суфле и десерты).

Следующие продукты не подходят для замораживания: виды овощей, которые обычно употребляются в сыром виде (такие, как листья салата или редис), яйца в скорлупе, виноград, цельные яблоки, груши и персики, сваренные вкрутую яйца, йогурты, сгущенное молоко, сметана и майонез.

Рекомендуемое время хранения продуктов в морозильной камере

Это время варьируется в зависимости от вида пищи. Продукты, которые Вы замораживаете, могут сохраняться **от 1 до 12 месяцев** (при температуре **не выше $-18\text{ }^{\circ}\text{C}$**).

В таблице приведены рекомендации по хранению замороженных продуктов.

Продукты	Длительность хранения в месяцах
Бекон, запеканки, молоко	1
Хлеб, мороженое, сосиски, пироги, готовые моллюски, жирная рыба	2
Нежирная рыба, моллюски, пицца, булочки и маффины	3
Ветчина, пирожные, печенье, отбивные из говядины и баранины, кусочки птицы	4
Сливочное масло, овощи (бланшированные), яйца целиком и желтки, вареные раки, мясной фарш (сырой), свинина (сырая)	6
Фрукты (сухие или в сиропе), яичные белки, говядина (сырая), курица целиком, баранина (сырая), фруктовые пирожные	12

При хранении замороженных продуктов размещайте их равномерно внутри морозильной камеры.

Не помещайте продукты в бутылках или консервных банках в морозильную камеру.

Отметьте дату замораживания на упаковочном пакете в соответствии с различными сроками хранения продуктов, чтобы предотвратить превышение установленного срока.

Разделите продукты на кусочки подходящего размера и упакуйте их отдельно, чтобы их было легко заморозить. Тщательно перемешайте, чтобы они не застыли вместе.

Не кладите в морозильную камеру слишком много свежих продуктов за один раз, предпочтительно не превышать значения морозильной способности холодильника.

Нельзя повторно замораживать размороженные продукты, если только из них не готовят блюда.

Стеклянные бутылки или тара из стекла не должны помещаться в морозильную камеру: они могут взорваться.

Пищевые продукты не должны перекрывать выход воздуха: это приведет к нарушению вентиляции.

Очистка и уход

Меры предосторожности при внутренней и внешней чистке холодильника:

– Перед чисткой всегда выключайте питание, отсоединяйте вилку от розетки.

– Во время чистки следите за тем, чтобы вода не попала на выключатель, панель управления, подсветку и блок управления.

Удалите грязь с внешней стороны холодильника мягким чистящим средством, затем протрите чистой мягкой тканью и дайте холодильнику высохнуть естественным путем.

При чистке уплотнительной ленты двери всегда используйте ткань, смоченную в чистой воде, затем протрите сухой тканью и дайте ленте высохнуть естественным путем.

Смочите мягкую ткань теплой водой или нейтральным чистящим средством, чтобы протереть корпус холодильника, за исключением уплотнительной планки дверцы.

Запрещается промывать холодильник непосредственно водой: это может повлиять на электроизоляционные свойства и т. д.

Запрещается чистить холодильник металлическими салфетками, щетками для посуды, чистящими средствами с грубым абразивом, сильными щелочными моющими средствами, легковоспламеняющимися или токсичными чистящими жидкостями.

Размораживание

Модели **НКВ188.2Wh/IX** имеют функцию автоматического размораживания. Для моделей **НКВ188.2Wh/IX** проводите разморозку всякий раз, когда слой инея на поверхности испарителя достигает **3–4 мм**:

1. Выньте все продукты из рабочих камер.
2. Отключите холодильник.
3. Поместите в него емкости для сбора талой воды.
4. После разморозки выньте их и слейте воду.

ВНИМАНИЕ

Не используйте никакие приспособления или нагревательные приборы для ускорения разморозки. Это может повредить устройство.

Если Вы регулярно обнаруживаете большое скопление льда или лужи воды в морозильной камере, скорее всего, дверца неплотно прилегает к корпусу холодильника. Это может быть связано с повреждением ее уплотнителя.

Очистка внутренних поверхностей

По гигиеническим соображениям необходимо регулярно чистить холодильник изнутри, включая все внутренние принадлежности.

Полки и ящики вынимаются из холодильника и могут быть очищены отдельно. Не мойте их в посудомоечной машине.

Для очистки выбирайте время минимальной загрузки продуктами.

Промокните внутренние поверхности холодильника слабым раствором пищевой соды и протрите смоченной в теплой воде губкой или тканью. Тщательно высушите все поверхности и съемные детали перед тем, как поместить их обратно.

При частом или длительном открывании дверцы возможно образование инея на внутренних стенках холодильника, даже если он работает по системе No Frost. Если слой инея слишком толстый, выберите время минимальной загрузки продуктами и поступите следующим образом:

– Удалите продукты и корзины, отключите прибор от сети и оставьте дверцы открытыми. Тщательно проветривайте комнату для ускорения процесса размораживания.

– Когда размораживание будет закончено, выполните очистку холодильника как описано выше.

Очистка уплотнителя дверцы

Следите за чистотой уплотнителя дверцы. Он может прилипнуть к корпусу и порваться при открывании дверцы из-за липких следов от продуктов и напитков. Очистите уплотнитель с применением мягкого моющего средства и теплой воды. Вытрите насухо после очистки.

Техническое обслуживание

Все ремонтные работы должны производиться авторизованным сервисным центром с использованием оригинальных запчастей.

ВНИМАНИЕ

Ни при каких обстоятельствах не пытайтесь отремонтировать холодильник самостоятельно. Ремонт, произведенный неопытным или неквалифицированным лицом, может привести к серьезной неисправности или травме.

ЕСЛИ ХОЛОДИЛЬНИК НЕ РАБОТАЕТ

При отключении питания

Как правило, кратковременный сбой питания не окажет резкого влияния на температуру холодильника. Однако если отключение питания продолжается долго, старайтесь как можно реже открывать холодильник и не кладите в него свежие продукты, чтобы не ускорить повышение температуры в камерах.

Модели **НКВ188.2Wh/IX** имеют режим **Суперохлаждение**. Если Вы знаете о предстоящем отключении питания, то можете заранее включить этот режим, чтобы поддерживать температуру холодильника на самом низком уровне.

Рекомендации по экономии энергии

Не помещайте теплую пищу в холодильник, дайте ей остыть.

Не устанавливайте холодильник вблизи источников тепла, таких как плиты, радиаторы и т. д. Компрессор будет работать дольше и чаще из-за высокой температуры в помещении.

Когда холодильник работает, не открывайте дверцу слишком часто и не оставляйте ее открытой надолго.

Не устанавливайте температуру ниже необходимой.

Не рекомендуется выключать холодильник или отключать его от сети без необходимости: это может повлиять на срок службы холодильника.

Правильно располагайте продукты в холодильнике. Не превышайте срок хранения, указанный на упаковке.

Изменение расположения ящиков и полок внутри холодильника может увеличить потребление электроэнергии.

При размораживании замороженных продуктов Вы можете поместить их в холодильную камеру, что поможет снизить температуру в ней.

Обязательно храните холодильник вдали от источников тепла и прямых солнечных лучей.

Если холодильник не работает

Когда начинается или заканчивается работа компрессора, расширяются/сжимаются различные детали, работают различные устройства управления или изменяется температура внутри холодильника, Вы услышите различные звуки, это нормально.

Информация из таблицы далее поможет самостоятельно устранить некоторые распространенные неполадки. Если Вы следуете всем рекомендациям, но неисправность остается, следует обратиться за помощью к специалисту или в авторизованный сервисный центр.

ЕСЛИ ХОЛОДИЛЬНИК НЕ РАБОТАЕТ

ВНИМАНИЕ

При первом включении компрессор будет работать на высокой скорости, чтобы быстрее достичь требуемой температуры внутри холодильника, поэтому шум от его работы может быть громче нормы. Когда внутренняя температура упадет ниже определенного уровня, шум утихнет.

Проблема	Возможные причины	Пути решения
Холодильник не работает	Вилка шнура питания не вставлена в розетку или вставлена не до конца	Вставьте вилку шнура питания в розетку
	Предохранитель неисправен	Проверьте предохранитель, замените его, если необходимо
	Розетка неисправна	Неисправная розетка должна быть заменена электриком
	Отключение электроэнергии	Проверьте, работают ли остальные бытовые электроприборы
Компрессор не работает	Холодильник не включен	Проверьте причины, указанные в пункте «Холодильник не работает»
	Холодильник в режиме автоматической разморозки	Компрессор заработает автоматически спустя некоторое время
Компрессор работает, не выключаясь	Температура окружающей среды слишком высокая или в холодильнике помещено значительное количество неохлажденных продуктов	Для достижения требуемой температуры в холодильнике потребуются некоторое время
	Недавнее отключение электроэнергии или отключение холодильника от сети	Потребуется несколько часов работы компрессора для достижения в холодильнике нужной температуры
	Дверцу холодильника открывают слишком часто	Снижение частоты открывания дверцы позволит холодильнику поддерживать требуемую температуру, не включая компрессор часто

ЕСЛИ ХОЛОДИЛЬНИК НЕ РАБОТАЕТ

Проблема	Возможные причины	Пути решения
Индикаторы на панели управления не подсвечены	Вилка шнура питания не вставлена в розетку или вставлена не до конца	Вставьте вилку шнура питания в розетку
	Предохранитель сгорел или неисправен	Проверьте предохранитель и замените его, если необходимо
Холодильник не включается	Низкое напряжение в сети электропитания	Проверьте параметры сети электропитания на соответствие требуемым
	Слишком высокая температура окружающей среды	При слишком высокой температуре окружающей среды старт компрессора может занять длительное время
Холодильник замерзает или охлаждает слишком сильно	Установлена слишком низкая температура или включен режим «Суперохлаждение»	Временно установите более высокую температуру в холодильном отделении
Необычный шум	Холодильник установлен неровно	Отрегулируйте ножки
	Холодильник касается стен или других предметов	Немного переместите холодильник
Специфический запах в холодильнике	Продукты испортились	Утилизируйте испорченные продукты
	Холодильник загрязнен	Почистите холодильник (см. раздел «Очистка и уход»)
	Неупакованные продукты с сильным запахом	Упакуйте продукты с сильным запахом
Внутреннее освещение не работает	Лампа перегорела	Обратитесь в авторизованный сервисный центр
	Система управления отключила лампы из-за того, что дверь слишком долго оставалась открытой	Чтобы снова активировать лампы, закройте, а затем откройте дверь

ЕСЛИ ХОЛОДИЛЬНИК НЕ РАБОТАЕТ

Проблема	Возможные причины	Пути решения
Продукты недостаточно охлаждены	Температура не отрегулирована должным образом	Следуйте указаниям по регулировке температуры
	Дверь холодильника была открыта в течение длительного времени	Открывайте дверь только при необходимости
	В последние 24 часа в холодильник было помещено большое количество теплых продуктов	Временно установите более низкую температуру
	Холодильник находится рядом с источником тепла	Следуйте указаниям из раздела «Требования к размещению»
Конденсат внутри холодильника	Потoki воздуха из внешней среды попадают внутрь холодильника и соприкасаются с холодными поверхностями	Появление конденсата в умеренном количестве — нормальное явление. Протрите поверхность холодильника сухой мягкой тканью
	Уплотнитель двери нужно заменить	Убедитесь, что при открывании дверцы прибора ощущается некоторое сопротивление. Если она открывается при малейшем прикосновении, это может означать, что уплотнитель двери следует заменить

Информация по гарантии

Сохраняйте гарантийный талон на холодильник. На элементы и аксессуары, приобретаемые дополнительно, гарантия не распространяется. Материалы, которые необходимо заменить с течением времени и в зависимости от интенсивности использования, как указано в руководстве по эксплуатации, не подпадают под действие гарантии. Данная гарантия не распространяется на сбои, возникающие в результате ненадлежащего или коммерческого использования, и следующие ситуации:

1. Любые повреждения и неисправности, возникающие в результате установки и использования устройства с нарушением инструкций, приведенных в руководстве.

2. Любые повреждения и неисправности, связанные с транспортировкой холодильника после его доставки заказчику.

3. Любые повреждения и поломки из-за низкого или чрезмерного напряжения, неправильной электрической установки, использования при напряжении, которое отличается от указанного на табличке изделия.

4. Повреждения и неисправности из-за пожара и/или молнии.

5. Вмешательство в конструкцию и ремонт оборудования кем-либо, кроме уполномоченного лица.

6. Проблемы, возникающие при монтаже любых деталей, кроме поставляемых производителем.

Продавец, дилер, агентство или представитель, у которого потребитель приобретает изделие, несет ответственность за выдачу и доставку гарантийного талона потребителю. Фальсификация гарантийного талона, удаление оригинального серийного номера с продукции делает гарантию недействительной.

В случае несоблюдения мер предосторожности, указанных в руководстве в отношении изделий из нержавеющей стали, могут появиться почернение, окисление и волны на поверхности. Такие условия не подпадают под действие гарантии.

Предупреждения по транспортировке и обработке

Во время обработки соблюдайте указания знаков на картонной коробке.

Если требуется транспортировка:

- Сохраняйте оригинальную упаковку.
- Перевозите устройство в оригинальной упаковке и соблюдайте указания знаков на ней.
- Если оригинальная упаковка недоступна, не помещайте тяжелые предметы на холодильник.

Соблюдайте следующие меры:

- Приобретая холодильник, получите гарантийный талон.
- Если Вам требуется обслуживание устройства, обратитесь в авторизованный сервисный центр.

Обслуживание и запасные детали

Контакты производителя Вы можете найти на сайте www.hebermann.ru или в гарантийном талоне. Для обращения в сервисную службу понадобится номер модели и заводской номер Вашего холодильника.

При необходимости Вы можете приобрести запасные детали для холодильника в авторизованном сервисном центре. В упаковке находится список сервисных центров. Чтобы запросить запасную деталь при обращении в сервисный центр или к дилеру, укажите версию изделия из таблицы внутри корпуса.

Срок службы холодильника — **10 лет**. Производитель гарантирует, что в течение этого периода запасные детали для изделия будут доступны.



Hebermann

Благодарим Вас за выбор техники Hebermann!

Мы заботимся о наших покупателях на каждом шаге взаимодействия с брендом: от момента выбора и до гарантийного обслуживания.

Если Вы столкнулись с неисправностью в работе техники, оставьте заявку на обслуживание на официальном сайте elexir.pro

e⁺LEXIR



Программа Elexir распределяет заявки только в **авторизованные сервисные центры**, прошедшие аттестацию службы качества бренда Hebermann.



100% оригинальные запчасти

Все запчасти производитель Hebermann напрямую отправляет в сервисные центры мастерам.



Квалифицированные мастера ремонта крупной встраиваемой бытовой техники.



elexir.pro

ПРАВИЛА УТИЛИЗАЦИИ



Утилизируйте упаковку с соблюдением правил экологической безопасности.



Утилизируйте упаковку с соблюдением правил экологической безопасности.

Согласно ст. 26 законодательного декрета от 14 марта 2014 года № 49 «Исполнение директивы 2012/19/ЕС об утилизации отходов электронного и электрического оборудования (RAEE)»: знак перечеркнутого мусорного бака, приведенный на приборе или на его упаковке, означает, что по завершении срока службы прибора его необходимо утилизировать отдельно от других отходов.

Поэтому пользователь должен будет сдать отслуживший прибор в подходящие муниципальные центры по раздельному сбору отходов электронного и электрического оборудования.

В качестве альтернативы самостоятельной утилизации можно сдать прибор дилеру на момент приобретения нового равнозначного прибора.

Кроме того, в точках продаж электронных, электрических изделий, площадь которых превышает 400 м², можно, приобретая новое изделие, бесплатно, без каких-либо обязательств сдавать электронные приборы размером менее 25 см, подлежащие утилизации.

Надлежащий раздельный сбор отходов, отслуживших электроустройств для последующей переработки и утилизации, совместимый с охраной природы, позволяет избежать негативного воздействия на окружающую среду и здоровье людей, а также способствует повторному использованию материалов, из которых состоит прибор.

Hebertapp активно участвует в сохранении окружающей среды:

- осуществлен переход к использованию материалов, уменьшающих воздействие на окружающую среду в процессах производства и эксплуатации;
- в производстве применяются более экологически чистые хладагенты;
- сокращено потребление энергии и воды, как в процессе производства техники, так и путем внедрения экономичных решений в модели техники;
- используем перерабатываемые и переработанные материалы в производстве самой бытовой техники и в упаковке.

Техника Hebertapp соответствует стандартам устойчивого развития и оценкам экологических характеристик.

Путаетесь в терминах, связанных с переработкой? Словарик всего из пяти слов поможет разобраться:



1. Разборка отходов — начальный этап переработки, когда из всего, поступившего для переработки, выбирают только то, что подходит для вторичного использования.



2. Сортировка отходов — уже отобранные элементы, детали, части корпусов сортируют в зависимости от материала изготовления: пластик, металл, стекло и т.д.



3. Рециклинг — применение отходов по прямому назначению, а также их возврат в производственный цикл (после определенной подготовки).



4. Утилизация отходов, брака, отслуживших изделий — их повторное применение, использование для изготовления чего-то нового, сюда входят и оказание услуг, и выполнение работ, и рециклинг.



5. Переработка — в отличие от утилизации это именно процесс превращения отходов в энергию или новую продукцию.

Для улучшения качества жизни на всех уровнях мы предлагаем каждому участвовать в экологичной утилизации — не выбрасывать, а сдавать отслужившую технику.



Hebermann

GUTE TECHNIK

ГАРАНТИЙНЫЙ ТАЛОН

ПАМЯТКА

Если у Вас возникнут какие-либо проблемы, связанные с эксплуатацией и работоспособностью изделия, мы настоятельно рекомендуем Вам обращаться в АСЦ. В случае если АСЦ отсутствует в Вашем городе, или есть проблемы с выполнением гарантийных обязательств, убедительно просим Вас позвонить по единому телефону Сервисной службы:

8 (800) 77-55-660

Во избежание недоразумений необходимо внимательно изучить Руководство пользователя, условия гарантийных обязательств, проверить правильность заполнения гарантийного талона и комплект поставки. Реализация изделия должна осуществляться в соответствии с действующим законодательством. Гарантийный талон действителен только при наличии правильно и четко указанных: модели, серийного номера изделия, даты продажи, четких печатей фирмы-продавца, подписи покупателя. Модель и серийный номер изделия должны соответствовать указанным в гарантийном талоне.

При нарушении этих условий, а также в случае, когда данные, указанные в гарантийном талоне изменены, стерты или переписаны, гарантийный талон признается недействительным. В случае, если дату продажи установить невозможно, в соответствии с законодательством о защите прав потребителей, гарантийный срок исчисляется с даты изготовления изделия, указанного на шильде.

ОТМЕТКА О ПРОДАЖЕ

Изделие

Модель

Торгующая организация

Подпись продавца Дата покупки

Претензий к внешнему виду, техническому Состоянию и комплектности не имею.

Подпись покупателя

Представительство компании в России:
Тел. горячей линии: **8 (800) 77-55-660**
www.hebermann.ru

УСЛОВИЯ ОБСЛУЖИВАНИЯ

Срок гарантийного обслуживания нашей продукции составляет 2 года!

Что делать и куда обращаться, если вы обнаружили неисправность

или дефект товара? Если вы обнаружили поломку бытовой техники, то вам необходимо обратиться в один из авторизованных сервисных центров (АСЦ) HEBERMANN по ссылке на сайте: www.hebermann.ru/asc.

При обращении в сервисный центр необходимо иметь:

правильно заполненный гарантийный талон, в котором должны быть заполнены все поля, стоять подпись и печать продавца и подпись покупателя, если один из пунктов не выполнен – гарантийный талон считается недействительным. Желательно также иметь при себе чек и копию товарного чека, это поможет в случае спорных вопросов подтвердить дату покупки оборудования.

Возврат товара. Возврат осуществляется в соответствии с Законом РФ «О защите прав потребителей». Если АСЦ представлен в вашем городе, то необходимо туда обратиться для получения экспертизы о наличии или отсутствии дефекта продукции, или заключение о том, что товар не был в использовании.

Обмен товара. Обмен товара бытовой техники осуществляется в соответствии с Законом РФ «О защите прав потребителей» и по заявленной Компанией «Hebermann» процедуре: В случае обнаружения недостатка в изделии, Вы должны известить об этом АСЦ или позвонить по единому у телефону Сервисной службы: **8 (800) 77-55-660**.

Причины, по которым изготовитель не несёт гарантийных обязательств, не обменивает и не производит бесплатный ремонт, а также не несёт какой-либо ответственности за ущерб, нанесённый потребителю или его имуществу, в том числе и домашним животным:

- некорректная установка техники, подключение, ремонт и вскрытие изделия не уполномоченными на то лицами, разборка изделия, изменения конструкций, а также умышленного и неосторожного вмешательства иных лиц;
- несоблюдение правил эксплуатации товара, указанных в инструкции по эксплуатации изделия;
- использование расходных материалов не надлежащего качества;
- воздействие воды и растворов на механические и электрические элементы изделия;
- попадание во внутренние рабочие объёмы посторонних предметов;
- слабое или чрезмерно сильное напряжение в электрических сетях;
- неправильное хранение, транспортировка или использование товара не по назначению;
- повреждение изделия в форс-мажорных обстоятельствах, таких как стихийное бедствие, природные явления.

Гарантийные обязательства и бесплатное сервисное обслуживание не распространяются на следующие недостатки:

- механические повреждения, возникшие после передачи изделия потребителю;
- потери товарного вида, вследствие применения химических, абразивных веществ;
- повреждения, вызванные несоответствием стандартам питающих электросетей;
- термические, механические повреждения электронных компонентов, возникшие вследствие эксплуатации неисправного изделия.

ОТМЕТКА О ПРОИЗВЕДЁННОМ ГАРАНТИЙНОМ РЕМОНТЕ

Дата	Устранённая неисправность	Подпись мастера

Серийный номер

СВЕДЕНИЯ ОБ УСТАНОВКЕ:

Установка
произведена

Дата установки

Изготовитель: ООО «Континент Производственные Решения», 423601, Республика Татарстан, Елабужский р-н, ул. Ш-2 (территория ОЭЗ «Алабуга»), д. № 4/2, стр. 4, пом. 66.

Изготовлено по заказу ООО «Технолэнд», 197375, г. Санкт-Петербург, ул. Вербная, д. 27, лит. А, помещ. 7-Н (№ 8), Россия.

Серийный номер указан на устройстве в следующем формате: **SAAAAAYYMMBBBB**, где **SAAAAA** — код модели, **YY** — год изготовления, **MM** — месяц изготовления, **BBBBB** — номер модели в партии.

