



Hebermann

GUTE TECHNIK

Посудомоечная машина

Руководство по эксплуатации

HBSI 4524.1

HBSI 6024.1



ВВЕДЕНИЕ.....	4
ИНФОРМАЦИЯ ПО ТЕХНИКЕ БЕЗОПАСНОСТИ	5
ОБЗОР ПОСУДОМОЕЧНОЙ МАШИНЫ	9
ЭТАПЫ УСТАНОВКИ ПОСУДОМОЕЧНОЙ МАШИНЫ.....	11
ПОДКЛЮЧЕНИЕ К ВОДОСНАБЖЕНИЮ И СЛИВ	12
ПОДКЛЮЧЕНИЕ К ЭЛЕКТРОСЕТИ	14
УСТАНОВКА И РЕГУЛИРОВКА МАШИНЫ	14
ЗАГРУЗКА КОРЗИН ПОСУДОМОЕЧНОЙ МАШИНЫ	22
ИСПОЛЬЗОВАНИЕ ПОСУДОМОЕЧНОЙ МАШИНЫ	26
ОБЩИЙ УХОД ЗА ПОСУДОМОЕЧНОЙ МАШИНОЙ	34
СОВЕТЫ ПО УСТРАНЕНИЮ НЕПОЛАДОК	38
СЕРВИСНОЕ ОБСЛУЖИВАНИЕ	44
ПРОГРАММА СЕРВИСНОГО ОБСЛУЖИВАНИЯ ELEXIR.....	45
ПРАВИЛА УТИЛИЗАЦИИ.....	46

Уважаемый покупатель!

Благодарим Вас за приобретение продукции Hebermann! Мы надеемся, что посудомоечная машина оправдает Ваши ожидания и станет прекрасным помощником на Вашей кухне.

Для правильной и безопасной эксплуатации изделия, пожалуйста, ознакомьтесь со всеми пунктами данного руководства. Просим Вас сохранять его на весь срок службы данной посудомоечной машины.

В начале приведен раздел с некоторыми важными условиями безопасной работы. В руководстве приведены полезные советы по уходу и чистке изделия. Также вы найдете некоторые советы по экономии электроэнергии.

Ваша новая посудомоечная машина изготовлена из высококачественных материалов и полностью соответствует стандартам безопасности. Данное изделие сертифицировано в соответствии с действующим техническим регламентом.

Если когда-нибудь в процессе эксплуатации изделия возникнут неполадки, на последних страницах руководства Вы сможете найти советы, как самостоятельно устранить мелкие неисправности. Производитель оставляет за собой право вносить изменения в конструкцию изделия без предварительного уведомления с целью улучшения характеристик продукции, поэтому рисунки и обозначения, приведенные далее, могут несколько отличаться от приобретенной Вами модели.

Подробная информация указана в гарантийном талоне внутри упаковки.

Гарантия – 2 года.

Срок эксплуатации – 7 лет.

В случае утери данного руководства по эксплуатации, получить новое можно на официальном сайте.



Перед использованием посудомоечной машины просим Вас внимательно ознакомиться с руководством пользователя и сохранить его для дальнейшего использования.

Информация по технике безопасности

1. Посудомоечная машина предназначена для использования в домашнем хозяйстве, а также для других аналогичных случаев бытового применения, например:

- Персоналом кухонных зон в магазинах, офисах и др.
- В рабочих помещениях.
- Клиентами гостиниц, отелей и других жилых помещений для кухонного модуля типа «размещение и завтрак».

2. Посудомоечная машина может использоваться детьми в возрасте от 8 лет и старше, а также лицами с ограниченными физическими, сенсорными, умственными способностями или отсутствием опыта и знаний, если они были проинструктированы относительно безопасного использования устройства, понимают связанные с этим опасности.

3. Дети не должны играть с устройством.

4. Упаковочный материал может быть опасен для детей!

5. Не следует погружать устройство, шнур или вилку в воду или другую жидкость, чтобы избежать поражения электрическим током.

6. Чистка и техническое обслуживание не должны производиться детьми без присмотра.

7. Перед очисткой и проведением технического обслуживания посудомоечной машины нужно выключить её и вынуть вилку из розетки.

8. Для очистки следует использовать мягкую ткань, смоченную в мыльном растворе, а затем протереть устройство сухой тканью.

9. Нельзя ставить тяжелые предметы, опираться, садиться на открытую дверцу, т.к. устройство может опрокинуться вперед.

10. Нельзя ставить тяжелые предметы, опираться или садиться на решетку для посуды посудомоечной машины.

11. Во время работы устройства открывать дверцу следует очень осторожно, чтобы избежать пролива воды.

12. При загрузке посуды в посудомоечную машину нужно загружать острые предметы лезвиями, остриями вниз или размещать их в горизонтальном положении таким образом, чтобы они не повредили уплотнительные прокладки дверцы.

13. Некоторые моющие средства для посудомоечной машины являются сильными щелочами и при проглатывании могут быть чрезвычайно опасны для организма. Храните бытовую химию в недоступном для детей месте.

14. Дети не должны иметь доступ к моющим средствам и к отсеку для них.

15. Не позволяйте детям играть с посудомоечной машиной.

16. Следует избегать контакта моющих средств с кожей и глазами.

ИНФОРМАЦИЯ ПО ТЕХНИКЕ БЕЗОПАСНОСТИ

17. После завершения цикла мойки необходимо убедиться в том, что отсек с моющим средством пуст.

18. Не следует мыть в устройстве изделия из пластика, если они не помечены как «безопасные для посудомоечной машины».

19. Для немаркированных пластиковых предметов необходимо ознакомиться с рекомендациями производителя.

20. Для процесса мытья посуды нужно использовать только моющие и ополаскивающие средства, рекомендованные для автоматической посудомоечной машины.

21. В посудомоечной машине не допускается использование мыла, стирального порошка, средств, предназначенных для мытья рук.

22. Во избежание травм не следует оставлять дверцу устройства открытой.

23. Во избежание травм, короткого замыкания замена поврежденного сетевого кабеля должна выполняться изготовителем, специалистом сервисного центра.

24. Во время установки устройства кабель питания не должен быть чрезмерно изогнут или сдавлен.

25. Нельзя самостоятельно вскрывать и ремонтировать блок управления устройства.

26. Подключение к водопроводной сети должно производиться с помощью новых комплектов шлангов. Повторное использование старых комплектов недопустимо.

27. Для экономии электроэнергии устройство, находящееся в режиме ожидания, автоматически выключится, если в течение 30 минут не наблюдается никакой активности.

28. Условия подключения к электросети должны соответствовать данным на типовой табличке посудомоечной машины.

29. Если сетевой шнур данного посудомоечной машины поврежден, то он должен быть заменен на специальный сетевой шнур.

30. Во избежание опасных ситуаций, данный шнур следует приобретать только через сервисную службу.

31. Если посудомоечная машина будет встраиваться в высокий шкаф, то он должен быть закреплен надлежащим образом.

32. В случае встраивания посудомоечной машины под или над другими бытовыми приборами, необходимо учесть информацию, содержащуюся в инструкции по монтажу этих приборов, для встраивания в комбинации с посудомоечной машиной.

33. Для обеспечения безопасности работы всех приборов необходимо также соблюдать требования, приведенные в разделе по установке посудомоечной машины.

34. Микроволновая печь, встроенная над посудомоечной машиной, может выйти из строя.

35. Посудомоечная машина предназначена для встраивания или нижнего монтажа. Встраивание возможно только под сплошными столешницами, которые прочно прикручены к соседним шкафам для обеспечения устойчивости изделия.

36. Не устанавливайте прибор вблизи источников тепла (радиаторов отопления, тепло аккумуляторов, печей или прочих приборов, выделяющих тепло) и не встраивайте его под варочной панелью.

37. После установки посудомоечной машины, штепсельная вилка должна оставаться хорошо доступной.

38. Выполняйте указания по технике безопасности и правильному использованию, приведенные на упаковках моющих средств и ополаскивателей.

39. Ремонтные работы и другие операции должны выполняться только квалифицированными специалистами. Для этого посудомоечную машину следует отключить от сети. Извлечь штепсельную вилку из розетки или выключить предохранитель. Закрыть водопроводный кран.

40. При наличии повреждений, особенно на панели управления, или нарушении функции дверцы, дальнейшая эксплуатация изделия запрещена. Нужно извлечь штепсельную вилку из розетки или выключить предохранитель. Закрыть водопроводный кран, вызвать сервисную службу.

Прежде, чем приступить к эксплуатации, внимательно прочтите раздел, посвященный монтажу и эксплуатации! В них содержится важная информация по установке, использованию и техническому обслуживанию. Сохраните всю документацию для дальнейшего использования или для передачи ее следующему владельцу.

- Сразу после получения, проконтролируйте состояние упаковки и саму посудомоечную машину на наличие транспортных повреждений. Не включайте поврежденную посудомоечную машину, а свяжитесь с фирмой-поставщиком.

- Утилизируйте, пожалуйста, упаковочный материал надлежащим образом.

- Не позволяйте детям играть с упаковкой и ее частями. Складные коробки и упаковочные пленки представляют опасность удушья.

Убедитесь, что система заземления в домашней электропроводке установлена согласно предписаниям.

1. Данная техника оснащена вилкой для заземления. Чтобы заземлить устройство, необходимо подключить вилку к розетке в соответствии со всеми местными нормами и правилами. В случае неисправности или поломки заземление снизит риск поражения электрическим током, обеспечив путь наименьшего сопротивления электрического тока.

ИНФОРМАЦИЯ ПО ТЕХНИКЕ БЕЗОПАСНОСТИ

2. Неправильное подключение провода заземления может привести к риску поражения электрическим током. Если есть сомнения в правильности заземления устройства, следует обратиться к квалифицированному электрику или представителю сервисной службы.

3. Не допускается менять вилку, прилагаемую к устройству, если она не подходит к розетке. Необходимо убедиться, что квалифицированный специалист установил надлежащую розетку.

Предупреждение! Опасность взрыва!

- Никогда не используйте в посудомоечной машине растворители. Существует опасность взрыва.

Предупреждение! Опасность ошпаривания!

- Во время выполнения программы дверцу следует открывать осторожно. Существует опасность выплескивания горячей воды из прибора.

Предупреждение! Опасности для детей!

- Не разрешайте детям играть с прибором или пользоваться им самостоятельно.

- Держите моющее средство и ополаскиватель в недоступном для детей месте. Они могут привести к химическим ожогам полости рта, глотки и глаз или к удушью.

- Не подпускайте детей близко к открытой посудомоечной машине. В посудомоечной машине могут находиться мелкие предметы, которые дети могут проглотить; вода внутри машины не предназначена для питья, она может содержать остатки моющего средства.

- Дети могут закрыться в приборе (опасность удушья) или попасть в иную опасную ситуацию. Поэтому, у отслуживших свой срок изделий: извлечь штепсельную вилку из розетки, перерезать сетевой кабель и выбросить его. Замок дверцы следует сломать так, чтобы она больше не закрывалась.

- Монтаж и ремонт могут выполняться только квалифицированным специалистом.

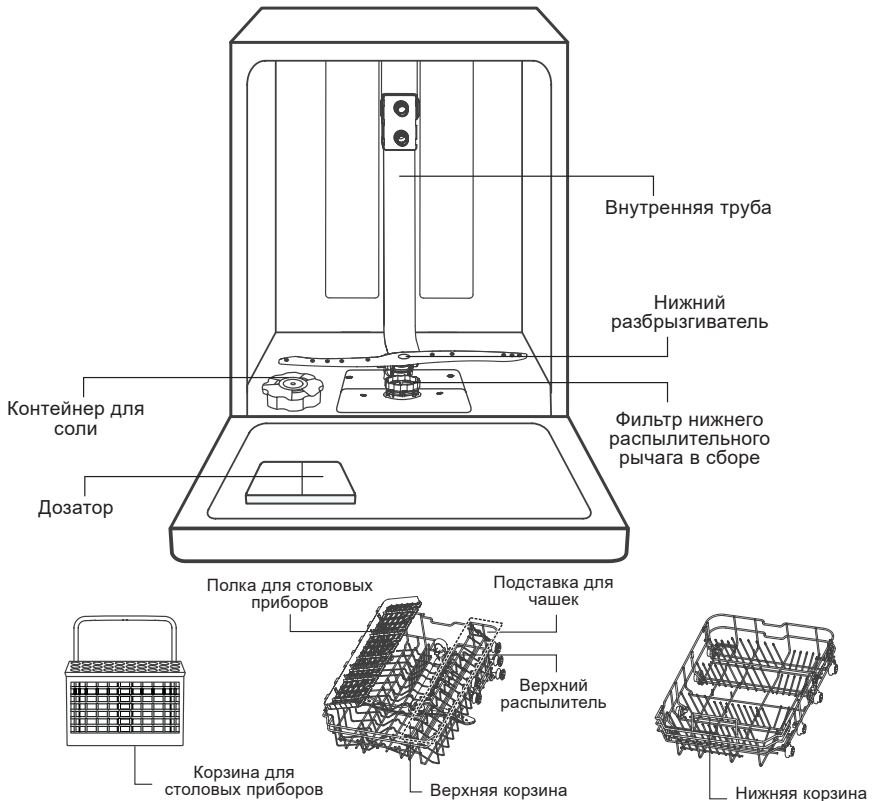
ПРИМЕЧАНИЕ

Просмотр раздела, посвященного советам по устранению неисправностей, поможет самостоятельно устранить некоторые распространенные неполадки. Если устранить неполадки самостоятельно не получается, следует обратиться за помощью к специалисту или в сервисный центр.

Обзор посудомоечной машины

Для максимально эффективного использования Вашей посудомоечной машины, внимательно прочтите инструкцию по эксплуатации перед первым запуском. Изображения устройства приведены для справки, разные модели могут отличаться.

Размеры, приведённые в таблице и на рисунках, являются конструктивными. В силу разных причин, возможно небольшое отклонение между фактическими и конструктивными размерами. Данные приведены только для справки.



Комплектность моделей HBSI 4524.1 / HBSI 6024.1:

- ПММ с корзинами и уже присоединенными подводящим и сливным шлангами.
- Крепежные элементы.
- Кронштейн для крепления сливного шланга.
- Парозащита на клейкой основе.
- Шаблон для разметки вырезов на фасаде.
- Воронка для соли.
- Гарантийный талон.

ОБЗОР ПОСУДОМОЕЧНОЙ МАШИНЫ

Модель	HBSI 4524.1	HBSI 6024.1
Высота (H)	815 мм	815 мм
Ширина (W)	448 мм	598 мм
Глубина (D1)	550 мм (при закрытой дверце)	550 мм (при закрытой дверце)
Глубина (D2)	1150 мм (при открытой на 90° дверце)	1150 мм (при открытой на 90° дверце)

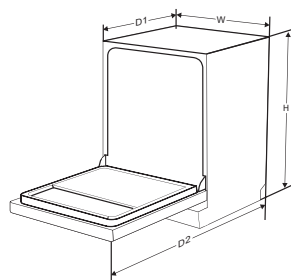


Таблица с техническими данными

Тип / Описание	HBSI 4524.1	HBSI 6024.1
Вместимость посудомоечной машины (количество комплектов)	9	12
Отложенный старт	3/6/9/12 часов	3/6/9/12 часов
Защита от протечек	+	+
Половинная загрузка	+	+
Класс мытья/сушки	A++/A	A++/A
Энергопотребление стандартного цикла мойки	0.7 кВт*ч	0.92 кВт*ч
Максимальная потребляемая мощность	1,4 кВт*ч	1,6 кВт*ч
Потребление воды за цикл	9 л	11 л
Стандартный цикл мойки	ЭКО 45°C	ЭКО 45°C
Продолжительность программы стандартного цикла мойки	235 мин.	220 мин.
Максимальная температура воды	65°C	65°C
Уровень шума	49 дБ(А) на 1 Вт	49 дБ(А) на 1 Вт
Монтаж	Встроенный	Встроенный
Номинальное напряжение / частота	220-240 В/50 Гц	220-240 В/50 Гц
Размеры устройства	448x550x815 мм	598x550x815 мм
Размеры для встраивания	450x580x820 мм	600x580x820 мм
Размер упаковки	495x645x890 мм	645x645x890 мм
Вес нетто / Вес брутто	29,5 кг / 34,5 кг	33 кг / 39,5 кг
Страна производства	Китай	Китай

ЭТАПЫ УСТАНОВКИ ПОСУДОМОЕЧНОЙ МАШИНЫ

Максимально допустимое давление воды на входе составляет 1 МПа.
Минимально допустимое давление воды на входе составляет 0,04 МПа.

ПРИМЕЧАНИЕ

*A+ + + (наибольшая эффективность) D (наименьшая эффективность)
Потребление энергии основано на 280 стандартных циклах мытья с использованием холодной воды и потреблении в режимах низкой мощности. Фактическое потребление энергии будет зависеть от того, как используется посудомоечная машина. Расход воды на основе 280 стандартных циклов мойки. Фактическое потребление воды будет зависеть от того, как используется посудомоечная машина.*

Этапы установки посудомоечной машины

ВНИМАНИЕ

Все этапы установки необходимо согласовывать с монтажными чертежами.

1. Прикрепите парозащиту на клеевой основе под рабочей поверхностью. Пожалуйста, убедитесь, что она находится на одном уровне с краем рабочей поверхности.
2. Подсоедините впускной шланг к системе подачи холодной воды.
3. Подсоедините сливной шланг.
4. Подсоедините шнур питания.
5. Установите посудомоечную машину на место.
6. Выровняйте посудомоечную машину. Заднюю часть можно регулировать с передней части посудомоечной машины, повернув регулятор в середине основания посудомоечной машины. Чтобы отрегулировать передние ножки, используйте плоскую отвертку и поворачивайте передние ножки до тех пор, пока посудомоечная машина не выровняется.
7. Установите мебельную дверцу на внешнюю дверцу посудомоечной машины.
8. Отрегулируйте натяжение дверных пружин с помощью шестигранного ключа, поворачивающегося по часовой стрелке, чтобы затянуть левую и правую дверные пружины. Несоблюдение этого требования может привести к повреждению посудомоечной машины.
9. Посудомоечная машина должна быть надежно закреплена на месте. Это можно сделать двумя способами:
 - А. Обычная рабочая поверхность: вставьте установочный крюк в прорезь боковой плоскости и закрепите его на рабочей поверхности шурупами.
 - В. Рабочая поверхность из мрамора или гранита: закрепите боковую часть винтом.

Подключение к водоснабжению и слив

Подключение холодной воды

1. Если водопроводные трубы новые или не использовались в течение длительного периода времени, нужно пропустить через них воду, чтобы убедиться, что она чистая. Эта мера предосторожности необходима для того, чтобы избежать риска блокировки подачи воды и повреждения устройства.

2. Подсоединить шланг подачи холодной воды к разьему **3/4 дюйма** с резьбой и убедиться, что он плотно закреплен на месте.

Ваша посудомоечная машина оборудована системой защиты корпуса от протечек **AquaBlock**. В случае протечки система **AquaBlock** перекроет подачу воды внутри посудомоечной машины. При возникновении протечки внутри корпуса датчик подает сигнал на реле клапана – оно перекрывает водоподачу. На панели управления появляется код ошибки. Для восстановления работы свяжитесь с сервисным центром.



ВНИМАНИЕ

Шланг, который крепится к смесителю раковины, может лопнуть, если он установлен на той же водопроводной линии, что и посудомоечная машина. Если такой шланг есть в вашей раковине, рекомендуется отсоединить его и заткнуть отверстие.

Подключение шланга подачи воды включает следующие этапы:

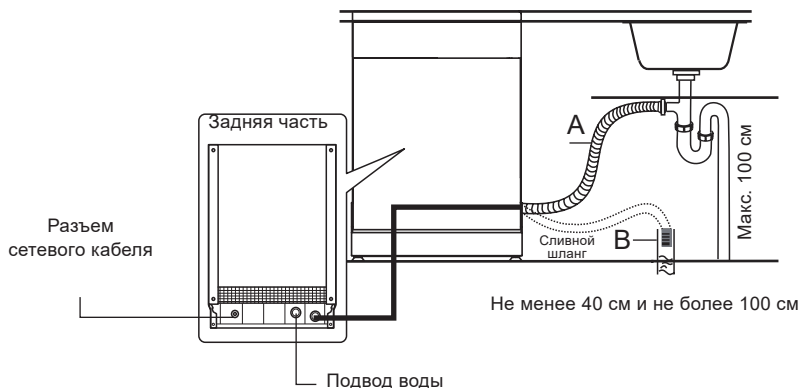
1. Полностью вытянуть шланги из отсека для хранения, расположенного в задней части посудомоечной машины.
2. Подсоединить шланг подачи воды к крану с резьбой **3/4 дюйма** и затянуть болты.

3. Перед запуском посудомоечной машины полностью включить воду.

Отключение шланга подачи воды включает следующие этапы:

ПОДКЛЮЧЕНИЕ К ВОДОСНАБЖЕНИЮ И СЛИВ

1. Выключить воду.
2. Отвинтить шланг подачи воды от крана.



Подсоединение сливных шлангов

1. Вставить сливной шланг в сливную трубу диаметром не менее **4 см**. Высота (петля) дренажной трубы должна быть не менее **40 см** и не более **100 см** от уровня пола. Свободный конец шланга не должен погружаться в воду, чтобы избежать обратного потока. Шланг не должен быть пережат при установке машины. Обязательно подтягивайте свободный конец шланга в момент, когда вы задвигаете машину в нишу! Соединитель сливного шланга должен иметь жесткую конструкцию

2. Надежно закрепить сливной шланг в положении **A** или **B**.

Слив лишней воды из шлангов

1. Если раковина расположена на высоте более **1 м** от пола, непосредственно в нее нельзя сливать излишки воды из шлангов. Необходимо слить лишнюю воду из шлангов в подходящую по объему емкость, расположенную снаружи, ниже уровня раковины.

2. Подсоединить шланг для слива воды надлежащим образом, чтобы избежать утечки воды. Убедиться, что он не пережат и не раздавлен.

3. Если нужен удлинитель сливного шланга, следует использовать аналогичный сливной шланг.

4. Шланг должен быть не длиннее **4 метров**, иначе эффект очистки посудомоечной машины может быть снижен.

5. Подсоединение слива должно находиться на высоте не менее **40 см** и не более **100 см** от дна поддона. Шланг для слива воды должен быть закреплен надлежащим образом.

Подключение к электросети

ВНИМАНИЕ

Опасность поражения электрическим током. Монтаж труб и электрооборудования должен выполнять профессионал.

1. Следует изучить таблицу с техническими данными, чтобы узнать номинальное напряжение и подключить посудомоечную машину к соответствующему источнику питания.

2. Следует использовать предохранитель **10А/13А/16А**. Рекомендуется использовать предохранитель с временной задержкой или автоматический выключатель и обеспечить отдельную цепь, обслуживающую только это устройство.

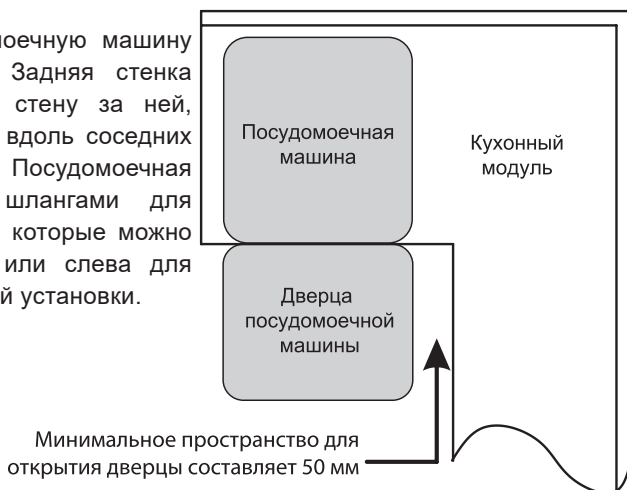
3. Нужно убедиться, что напряжение и частота источника питания соответствуют значениям в таблице с техническими данными.

4. Вставлять вилку устройства можно только в ту электрическую розетку, которая заземлена надлежащим образом. Если электрическая розетка, к которой должна быть подключена посудомоечная машина, не соответствует вышеуказанным требованиям подключения, следует заменить розетку.

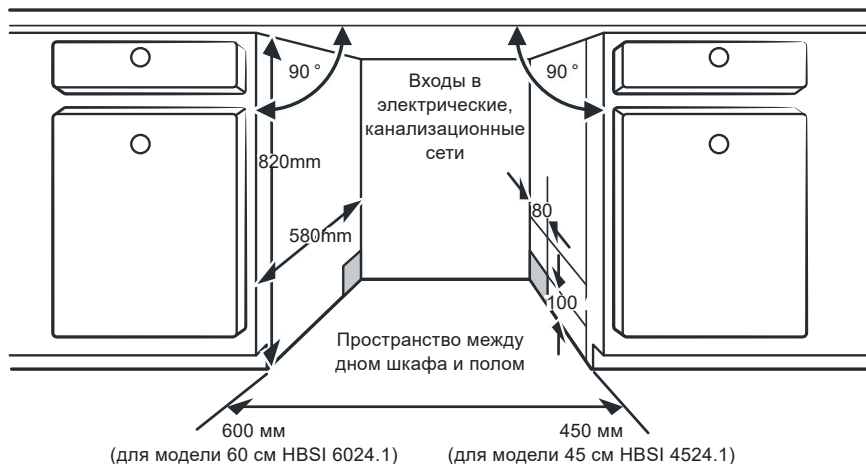
5. Недопустимо использовать адаптеры или аналогичные устройства, так как они могут привести к перегреву устройства и ожогам.

Установка и регулировка машины

Установите посудомоечную машину в желаемом месте. Задняя стенка должна упираться в стену за ней, а боковые стороны – вдоль соседних шкафов или стен. Посудомоечная машина оснащена шлангами для подачи воды и слива, которые можно расположить справа или слева для облегчения правильной установки.



УСТАНОВКА И РЕГУЛИРОВКА МАШИНЫ



Обратите внимание на то, что свободный доступ к задней стороне посудомоечной машины после установки закрыт (защита от прикосновения к горячей поверхности).

Требуемое минимальное пространство при установке возле углового мебельного модуля для беспрепятственного открытия дверцы составляет **50 мм**.

Встроенная установка

Место установки посудомоечной машины должно находиться рядом с существующими шлангом подвода воды и сливным шлангом, а также шнуром питания.

Расстояние между верхней частью посудомоечной машины и шкафом должно быть **менее 5 мм**, а наружная дверь выровнена по корпусу.

Если посудомоечная машина устанавливается в углу кухни, то для открытия дверцы должно оставаться некоторое пространство.

Высота посудомоечной машины **815 мм** была спроектирована таким образом, чтобы ее можно было разместить между существующими мебельными шкафами такой же высоты.

ПРИМЕЧАНИЕ

В зависимости от того, где находится электрическая розетка, может потребоваться вырезать отверстие на противоположной стороне шкафа.

УСТАНОВКА И РЕГУЛИРОВКА МАШИНЫ

Установите крючок на эстетичную деревянную панель и вставьте крючок в прорезь наружной дверцы посудомоечной машины (см. рисунок А). После установки панели закрепите панель на внешней двери с помощью винтов и болтов (см. рисунок В).

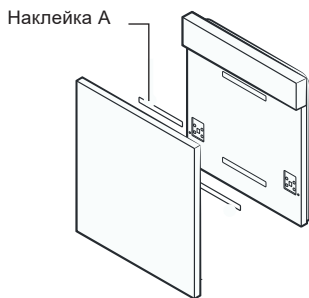


рисунок А

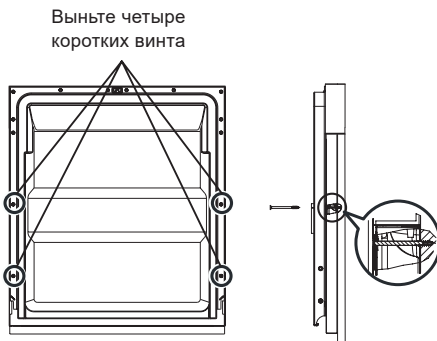
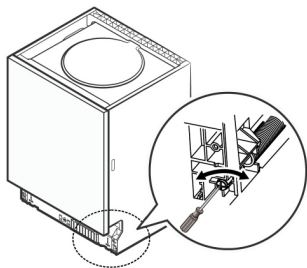


рисунок В

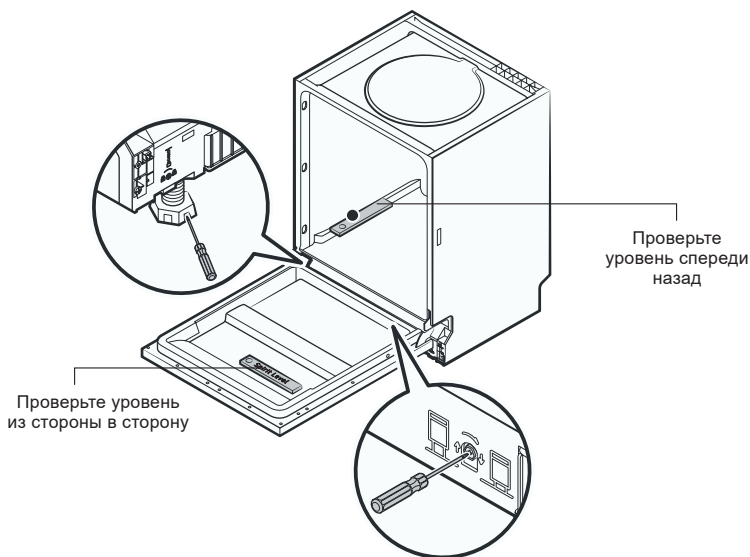
Регулировка натяжения дверной пружины

После размещения панели на посудомоечной машине попробуйте открыть и закрыть дверцу, чтобы проверить балансировку и убедиться в том, что дверца сохраняет свое положение. Если необходимо, выполните регулировку дверцы с помощью винта, поворачивая его по часовой стрелке или против неё. Пружины дверцы устанавливаются на заводе-изготовителе с соответствующим натяжением для наружной двери. Если установлена декоративная деревянная панель, натяжение следует отрегулировать.

Чтобы отрегулировать натяжение пружины нужно повернуть регулировочный винт, который приводит регулятор в действие, натягивая или ослабляя стальной трос.



Правильным считается такое натяжение пружины, при котором открытая дверца остается горизонтальной в полностью открытом положении, но при это ее можно легко закрыть подтолкнув пальцем вверх.



Выравнивание посудомоечной машины

Для корректной работы выдвижных механизмов и эффективности мытья посудомоечная машина должна быть в ровном положении.

Как только посудомоечная машина будет установлена для выравнивания, высоту можно изменить с помощью регулировки уровня завинчивания ножек. Ни в коем случае нельзя наклонять прибор более чем на **2 градуса**.

Установите строительный уровень на дверцу и направляющую стойки, как показано на рисунке выше, чтобы проверить, что посудомоечная машина находится на необходимом уровне.

При необходимости выровняйте посудомоечную машину, отрегулировав по отдельности три регулируемые ножки.

- Задние ножки регулируют по отношению к передней части посудомоечной машины, повернув винт в середине основания посудомоечной машины.

- Чтобы отрегулировать передние ножки, следует использовать плоскую отвертку: поворачивать ножки нужно до тех пор, пока посудомоечная машина не выровняется.

ПРИМЕЧАНИЕ

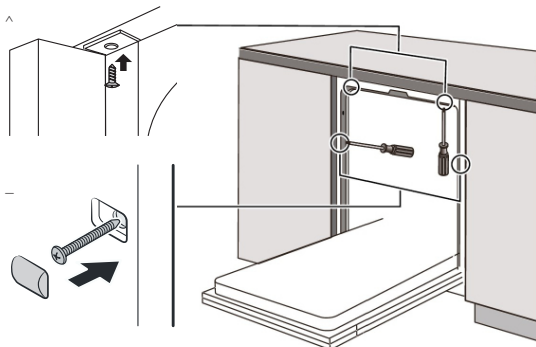
*При выравнивании посудомоечной машины следует обращать внимание, чтобы посудомоечная машина не опрокинулась.
Максимальная высота регулировки ножек составляет 50 мм.*

УСТАНОВКА И РЕГУЛИРОВКА МАШИНЫ

Посудомоечная машина должна быть надежно закреплена на месте. Для разного материала рабочей поверхности следует использовать разные способы:

- Для стандартной рабочей поверхности: вставить монтажный крюк в прорезь боковой плоскости и закрепить его шурупами на рабочей поверхности.

- Для рабочей поверхности из мрамора или гранита: закрепить боковую часть винтом.



Смягчитель воды и регулировка потребления соли

Умягчитель воды предназначен для удаления из воды минералов и солей, которые могут оказать вредное или неблагоприятное воздействие на работу посудомоечной машины. Чем больше в ней минералов, тем жестче ваша вода.

Регулировка предназначена для настройки оптимального уровня потребления соли. Необходимо регулировать количество потребляемой устройством соли в зависимости от жесткости используемой воды.

Пошаговая корректировка уровня потребления соли

1. Открыть дверцу, включить посудомоечную машину.



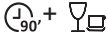


2. Нажать кнопку программы более чем на **5 секунд**, чтобы активировать режим выбора жесткости воды. В течение **60 секунд** будет доступна регулировка программы смягчения воды (предупреждающие индикаторы соли и ополаскивателя будут мигать);

3. Нажимайте кнопку программы, чтобы выбрать подходящий уровень жесткости в соответствии с локальной средой. Уровни меняются при нажатии кнопки Программы в следующей последовательности:

H1->H2->>H3->>>H4->>>>H5->>>>>H6;

Каждому уровню соответствует свечение определенных индикаторов согласно таблице. Заводская установка **H3**.

УСТАНОВКА И РЕГУЛИРОВКА МАШИНЫ

Жесткость воды	Диапазон, ммоль/л	Рекомендуемый уровень	Индикаторы	Частота очистки смягчителя *
Мягкая	0-0,94	H1		-
Средняя	1,0-2,0	H2		10
Средняя	2,1-3,0	H3		5
Средняя	3,1-4,0	H4	ECO	3
Жесткая	4,1-6,0	H5	ECO + 	2
Жесткая	6,1-9,8	H6	ECO + 	1

* Кол-во циклов работы, через которое происходит самоочистка смягчителя. При этом расход воды увеличивается на 2 л, энергии — на 0,02 кВт, а длительность цикла — на 4 минуты.

Загрузка соли в смягчитель воды

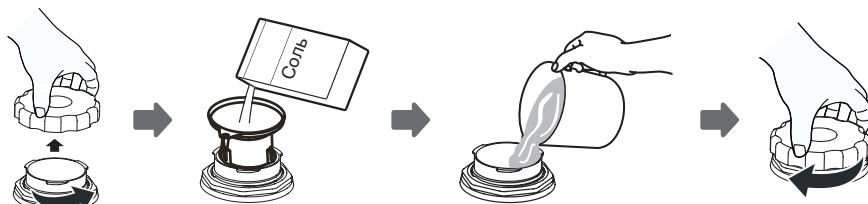
Всегда используйте ту соль, которая предназначена для посудомоечных машин. Все прочие виды соли, специально не предназначенные для использования в посудомоечных машинах, особенно столовая соль, повредят смягчитель воды. В случае повреждений, вызванных использованием неподходящей соли, производитель не дает никакой гарантии, а также не несет ответственности за понесенные расходы.

Засыпайте соль непосредственно перед пуском одной из программ мойки. Это не позволит крупинкам соли или соленой воде, которая могла разбрызгаться, остаться в нижней части машины на неопределенный срок, что может привести к появлению коррозии.

После первого цикла мойки лампочка-индикатор уровня соли на панели управления погаснет.

Контейнер для соли расположен под нижней корзиной и должен быть заполнен, как описано ниже.

1. Снять нижнюю корзину и открыть винтовую крышку.
2. Поместить воронку в отверстие и засыпать примерно **1,5 кг** соли для посудомоечной машины.
3. Заполнить контейнер с солью до максимального уровня водой. Обычно небольшое количество воды вытекает.
4. Плотно завинтить крышку.



УСТАНОВКА И РЕГУЛИРОВКА МАШИНЫ

5. Сразу после засыпки соли в контейнер следует запустить программу промывки (например, использовать короткую программу). Если этого не сделать, система фильтров, насос или другие важные части машины могут быть повреждены соленой водой. Гарантия производителя не распространяется на такие поломки

Индикатор отсутствия соли будет активен, когда количество соли в смягчителе воды – недостаточно. Расход соли зависит от качества соли для посудомоечной машины, жесткости воды, а также частоты использования Вашей посудомоечной машины.

ПРИМЕЧАНИЕ

1. Контейнер для соли необходимо заполнять, когда загорается лампочка предупреждения об отсутствии соли на панели управления. Хотя контейнер для соли наполнен, индикатор может загореться до того, как соль полностью израсходуется.

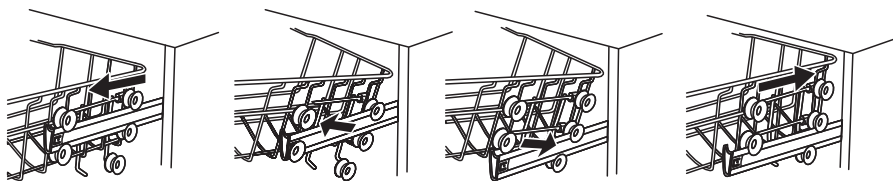
2. Если появились частицы соли, то можно запустить программу замачивания, чтобы их смыть.

Регулировка верхней корзины

Высоту верхней корзины можно отрегулировать для размещения более высоких блюд в верхней или нижней корзине. В зависимости от модели регулировка возможна двумя способами.

Не выполняйте регулировку корзин, загруженных посудой/предметами. Сначала освободите ее.

1 способ

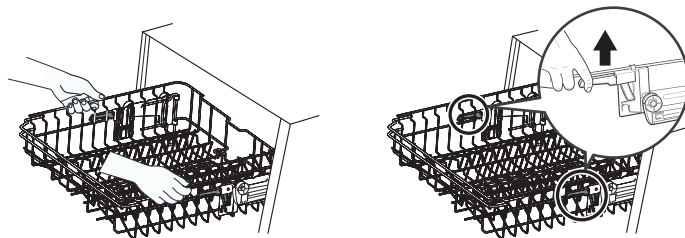


Выдвиньте верхнюю корзину

Снимите верхнюю корзину

Повторно прикрепите верхнюю корзину к верхним или нижним роликам. Вставьте в верхнюю корзину.

2 способ



Чтобы поднять верхнюю корзину, просто поднимите верхнюю корзину по центру с каждой стороны, пока корзина не зафиксируется в верхнем положении. Нет необходимости поднимать ручку регулировки.

Чтобы опустить корзину, поднимите регулировочные ручки с каждой стороны, чтобы освободить корзину и опустить ее в нижнее положение.

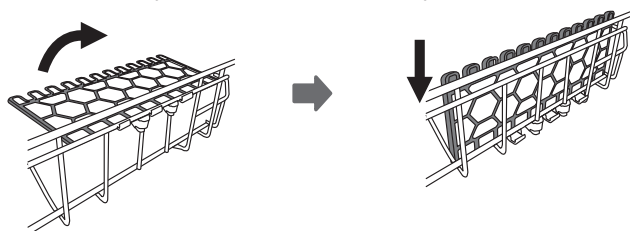
Регулировка нижней корзины для посуды

Крючки нижней корзины используются для удержания тарелок и блюд. Их можно опустить, чтобы освободить пространство для крупных предметов.



Откидывание полок для чашек

Чтобы освободить место для более высоких предметов в верхней корзине, следует поднять подставку для чашек вверх или удалить ее.



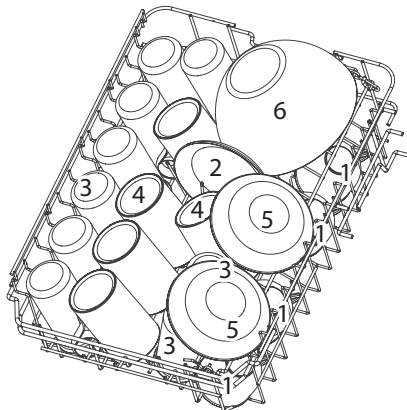
ЗАГРУЗКА КОРЗИН ПОСУДОМОЕЧНОЙ МАШИНЫ

Загрузка корзин посудомоечной машины

Загрузка верхней корзины HBSI 4524.1

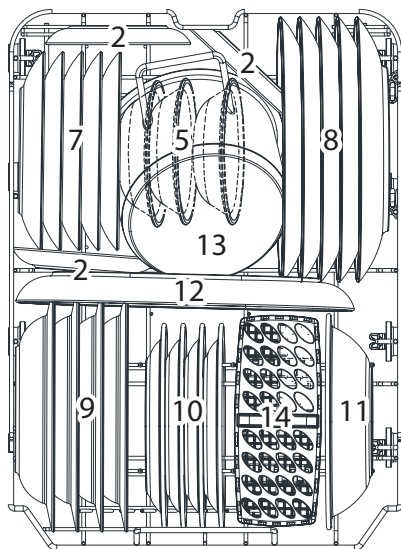
Верхняя корзина предназначена для более тонкой и легкой посуды, такой как стаканы, кофейные и чайные чашки, блюдца, а также маленькие тарелки, пиалы, неглубокие сковороды небольшого диаметра (если они не слишком грязные).

№	Предмет
1	Чашки
2	Блюдца
3	Стаканы
4	Кружки
5	Десертные тарелки
6	Салатники



Загрузка нижней корзины HBSI 4524.1

№	Предмет
7	Десертные блюда
8	Обеденные тарелки
9	Суповые тарелки
10	Меламиновые десертные блюда
11	Меламиновое блюдо
12	Овальное блюдо
13	Маленькая кастрюля
14	Корзина для столовых приборов



Предпочтительно размещать сервировочные тарелки и крышки сбоку от стеллажей, чтобы избежать блокировки вращения верхнего распылителя.

Максимальный рекомендуемый диаметр предметов, которые могут быть расположены перед дозатором моющего средства, составляет **19 см**. Предметы большего диаметра будут затруднять открытие дозатора.

ЗАГРУЗКА КОРЗИН ПОСУДОМОЕЧНОЙ МАШИНЫ

Загрузка корзины для столовых приборов

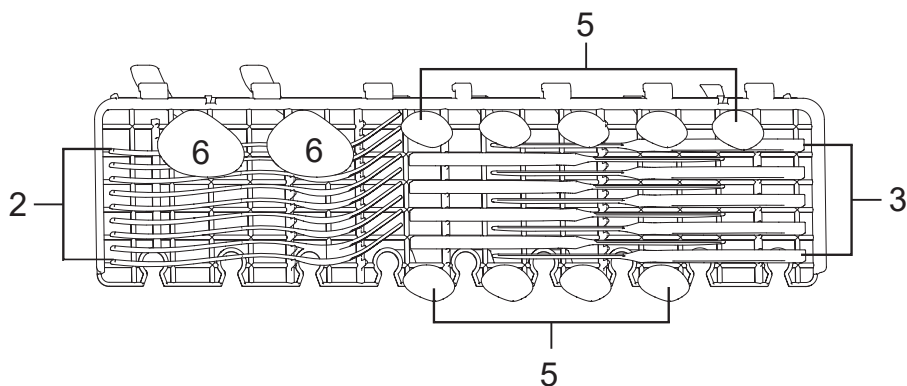
Столовые приборы следует размещать в специальной стойке, отдельно друг от друга и в соответствующих положениях.

Для лучшего качества мытья следует убедиться, что посуда не прикасается друг к другу.

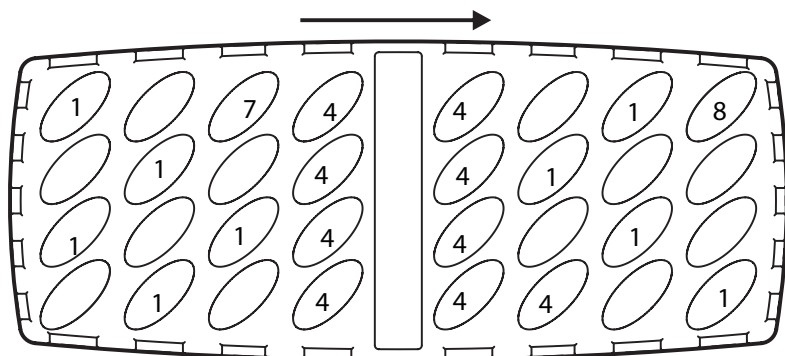
ВНИМАНИЕ

Нельзя допускать, чтобы острые, узкие предметы проникали сквозь решетку корзины. Острые предметы следует загружать острой частью лезвия вниз.

Откидная полка для столовых приборов HBSI 4524.1



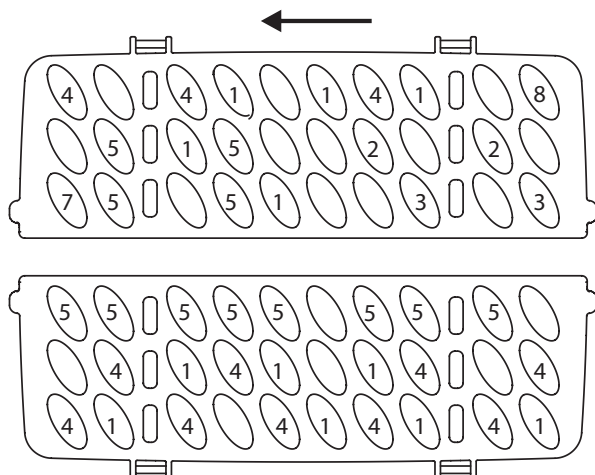
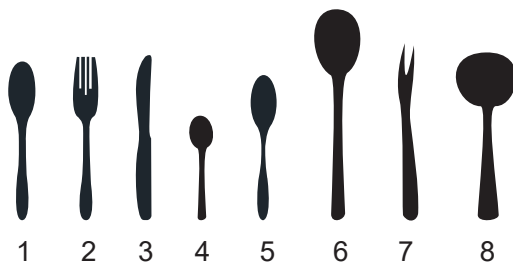
Корзина для столовых приборов HBSI 4524.1



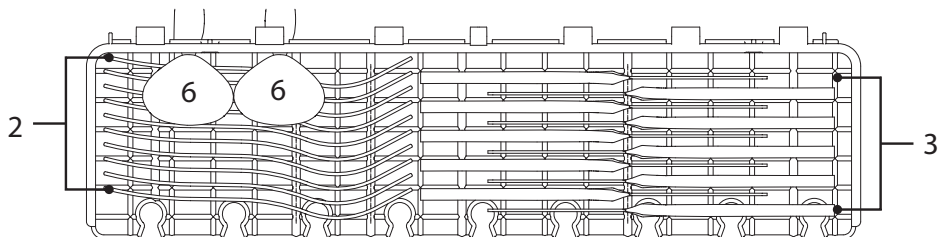
ЗАГРУЗКА КОРЗИН ПОСУДОМОЕЧНОЙ МАШИНЫ

Корзина для столовых приборов HBSI 6024.1

№	Предмет
1	Суповые ложки
2	Вилки
3	Ножи
4	Чайные ложки
5	Десертные ложки
6	Сервировочные ложки
7	Сервировочные вилки
8	Ковшик для соуса



Откидная полка для столовых приборов HBSI 6024.1

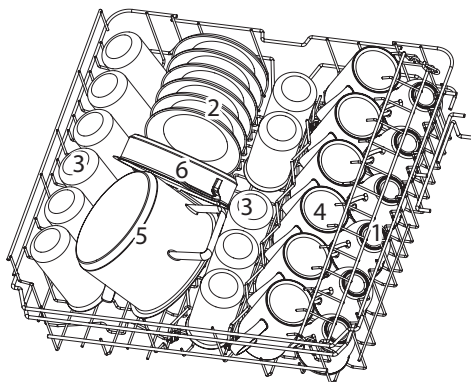


Максимальная нагрузка на полку — 1,5 кг.

ЗАГРУЗКА КОРЗИН ПОСУДОМОЕЧНОЙ МАШИНЫ

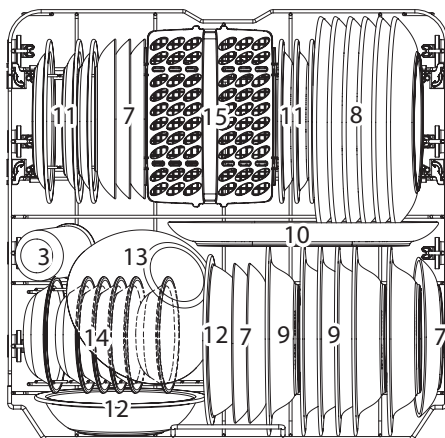
Загрузка верхней корзины HBSI 6024.1

№	Предмет
1	Чашки
2	Блюда
3	Стаканы
4	Кружки
5	Маленькая кастрюля
6	Чугунная кастрюля



Загрузка нижней корзины HBSI 6024.1

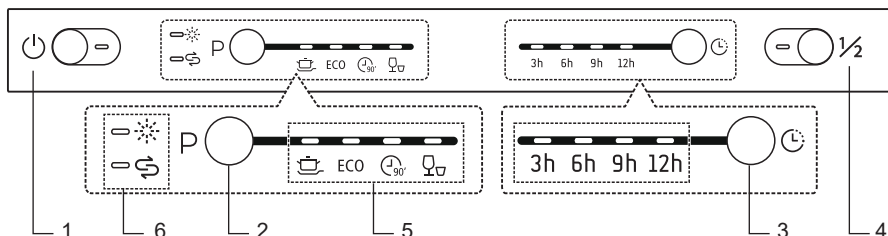
№	Предмет
7	Десертные тарелки
8	Обеденные тарелки
9	Суповые тарелки
10	Овальное блюдо
11	Меламиновые десертные блюда
12	Меламиновое блюдо
13	Салатник
14	Десертные блюда
15	Подставка для столовых приборов



ИСПОЛЬЗОВАНИЕ ПОСУДОМОЕЧНОЙ МАШИНЫ

Использование посудомоечной машины

Панель управления



Кнопки управления

№	Кнопка	Описание
1	Включить	Нажать эту кнопку, чтобы включить посудомоечную машину, загорится экран
2	Программы	Выберите подходящую программу мойки, и загорится соответствующий индикатор
3	Отсрочка старта	Нажимайте кнопку, чтобы установить время отсрочки старта, 3/6/9/12 ч.
4	Половинная загрузка	Если у вас есть около или менее 6 комплектов посуды используйте эту функцию для экономии энергии и воды. (Его можно использовать только с Интенсивным, ЭКО и 90 мин.)

Дисплей




№	Кнопка	Описание
5	Индикаторы программ	Интенсивная Для сильно загрязненной посуды, средне загрязненной посуды.
		ЭКО Стандартная программа. Самая эффективная с точки зрения энергопотребления и расхода воды
		90 мин. Для средне загрязненной посуды, не требующей тщательной мойки
		Быстрая Ускоренная мойка для слабо загрязненной посуды
6	Индикаторы моющих средств	Ополаскиватель Если горит этот индикатор, это означает, что заканчивается ополаскиватель для посуды.
		Соль Если горит этот индикатор, это означает, необходимо наполнить контейнер с солью для посудомоечной машины

ИСПОЛЬЗОВАНИЕ ПОСУДОМОЕЧНОЙ МАШИНЫ

Программы посудомоечной машины

В таблице ниже показаны циклы и температуры работы различных программ, время работы и расход моющих средств. Так же расход электроэнергии и воды, ополаскиватель: необходимость использования ополаскивателя.

Программы модели HBSI 4524.1

Программа	Информация о цикле	Моющее средство Предв./ Основная	Время работы (мин.)	Расход эл. (кВт*ч)	Расход Воды(л)	Ополаскиватель Aid
	Замачивание (50°C) Мойка (65°C) Ополаскивание (65°C) Сушка	4/13 г. 1 шт.	205	1.378	15.3	●
ECO	Мойка (45°C) Ополаскивание (60°C) Сушка	17 г.	235	0.704	9	●
	Мойка (60°C) Ополаскивание (65°C) Сушка	17 г. 1 шт.	90	1.234	10.2	●
	Мойка (50°C) Ополаскивание (45°C)	12 г.	30	0.611	10	○

Программы модели HBSI 6024.1

Программа	Информация о цикле	Моющее средство Предв./ Основная	Время работы (мин.)	Расход эл. (кВт*ч)	Расход Воды (л)	Ополаскиватель Aid
	Замачивание (50°C) Мойка (65°C) Ополаскивание (65°C) Сушка	4/16 г. 1 или 2 шт.	205	1.621	17.8	●
ECO	Мойка (45°C) Ополаскивание (60°C) Сушка	4/16 г. 1 или 2 шт.	220	0.923	11.0	●
	Мойка (60°C) Ополаскивание (65°C) Сушка	20 г. 1 или 2 шт.	90	1.350	11.7	●
	Мойка (50°C) Ополаскивание (45°C)	20 г. 1 шт.	30	0.751	11.2	○

* 1 шт. – одна «таблетка» для посудомоечной машины.

Не рекомендуют использовать таблетки при мойке на быстром цикле, они могут раствориться не полностью.

ПРИМЕЧАНИЕ

Все указанные программы прошли циклы испытаний в соответствии с сертификатом EN 50242.

ИСПОЛЬЗОВАНИЕ ПОСУДОМОЕЧНОЙ МАШИНЫ

Подготовка и загрузка посуды

1. Следует загружать посуду, подходящую для мытья в посудомоечной машине.

2. Для определенных предметов посуды необходимо выбирать программу с минимально возможной температурой.

3. Во избежание повреждений нельзя вынимать из посудомоечной машины посуду из стекла и столовые приборы сразу после завершения программы.

4. Следующие столовые приборы/посуда не подходят для мытья в посудомоечной машине

- Столовые приборы с деревянными, роговыми фарфоровыми или перламутровыми ручками, элементами из нетермостойкого пластика;

- Старые столовые приборы со склеенными деталями, которые не являются термостойкими.

- Скрепленные столовые приборы и посуду.

- Оловянные и медные изделия.

- Хрусталь.

- Стальные изделия, подверженные коррозии.

- Деревянные блюда.

- Изделия из синтетических волокон.

5. Некоторые типы стекла могут потускнеть после большого количества циклов мойки.

6. Серебряные и алюминиевые детали, а также узоры на стекле имеют тенденцию обесцвечиваться во время мытья.

Рекомендации по загрузке посудомоечной машины

1. Удалить с посуды остатки пищи. Подгоревшие остатки пищи на сковородах и кастрюлях следует размягчить. Ополаскивать посуду под проточной водой нет необходимости.

2. Для обеспечения наилучшей производительности посудомоечной машины нужно следовать рекомендациям по загрузке (особенности и внешний вид корзин могут отличаться в зависимости от модели.)

3. Поместить предметы в посудомоечную машину следующим образом:

- Чашки, стаканы, кастрюли/сковородки и т.д. должны быть обращены вниз.

- Изогнутые, пустотелые и предметы с углублениями чашки, стаканы, сковородки и т.д.) следует загружать под наклоном, отверстием/углублением вниз, чтобы дать воде возможность стекать.

- Убедиться, что все предметы надежно уложены и не могут опрокинуться.

- Посуда должна быть расположена таким образом, чтобы распылители могли свободно вращаться во время цикла работы устройства.

- Посуда и столовые приборы не должны находиться друг в друге, соприкасаться или закрывать друг друга во избежание повреждений и для лучшего качества мытья.

ИСПОЛЬЗОВАНИЕ ПОСУДОМОЕЧНОЙ МАШИНЫ

- Верхняя корзина предназначена для хранения более тонкой и легкой посуды, такой как стаканы, кофейные и чайные чашки.

- Ножи с длинными лезвиями, хранящиеся в вертикальном положении, представляют потенциальную опасность.

- Длинные и/или острые предметы, столовые приборы, такие как разделочные ножи, должны располагаться горизонтально в верхней корзине.

4. Не следует перегружать посудомоечную машину. Это важно для качества работы и разумного потребления энергии.

ПРИМЕЧАНИЕ

Не следует мыть в посудомоечной машине слишком мелкие предметы. Они могут легко выпасть из корзины.

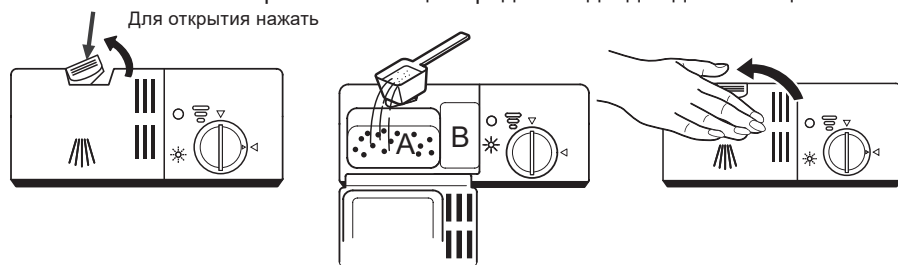
Выгрузка посуды

Чтобы вода не капала из верхней корзины в нижнюю, рекомендуется сначала опорожнить нижнюю корзину, а затем верхнюю.

Загрузка отделения для моющего средства HBSI 6024.1

Химические ингредиенты, входящие в состав моющего средства, необходимы для измельчения и удаления всех загрязнений из посудомоечной машины.

Большинство коммерческих моющих средств подходят для этой цели.



Для открытия крышки нажмите на фиксатор на дозаторе моющего средства

Добавьте моющее средство в большее отделение (A) для основного цикла стирки. Для посуды с сильной степенью загрязнения также добавьте немного моющего средства в меньшую полость (B) для цикла предварительной стирки

Закройте крышку и нажимайте на нее до тех пор, пока она не встанет на место

ПРИМЕЧАНИЕ

Следует использовать только моющее средство, специально предназначенное для посудомоечных машин. Не рекомендуется заранее класть порошкообразное моющее средство в дозатор. Лучше сделать это непосредственно перед запуском цикла мойки. Моющее средство для посудомоечной машины вызывает коррозию!

ИСПОЛЬЗОВАНИЕ ПОСУДОМОЕЧНОЙ МАШИНЫ

ПРИМЕЧАНИЕ

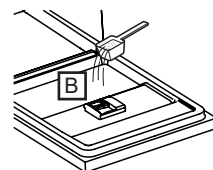
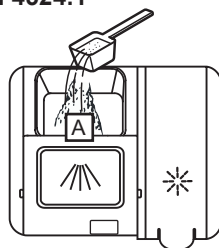
*Храните моющее средство в недоступном для детей месте.
В зависимости от загрязнения воды настройка может быть разной.
Следует соблюдать рекомендации производителя на упаковке моющего средства.*

Загрузка отделения для моющего средства HBSI 4524.1



1. Откройте крышку, сдвинув фиксатор

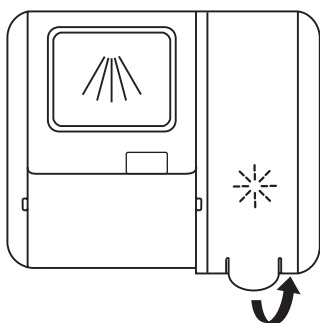
2. Откройте крышку, нажав на фиксатор



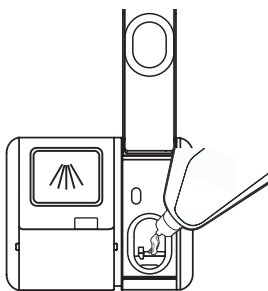
Добавьте моющее средство в большую полость (A) для цикла основной стирки.

Для лучшего результата очистки, особенно при сильном загрязнении, налейте на дверцу небольшое количество моющего средства. Дополнительное моющее средство

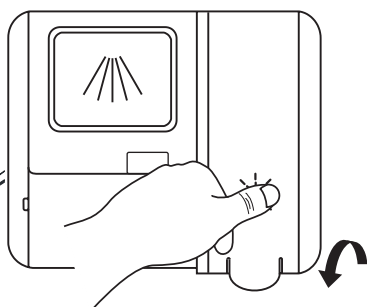
Загрузка отделения для ополаскивателя HBSI 4524.1



Снимите крышку бачка для ополаскивания, подняв ручку



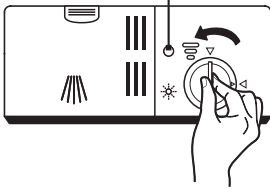
Налейте ополаскиватель в дозатор, стараясь не переполнить



Закройте колпачок

Загрузка отделения для ополаскивателя HBSI 6024.1

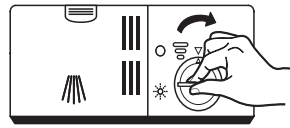
Индикатор ополаскивателя



Чтобы открыть дозатор, поверните крышку в положение «открыть» (слева) и поднимите



Осторожно налейте ополаскиватель в дозатор, избегая его переполнения



Замените колпачок, вставив его в соответствии со стрелкой «открыто» и повернув его в положение стрелки «закрыто» (вправо)

За количеством ополаскивателя можно следить по подсветке индикатора:

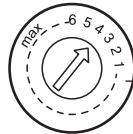


Регулировка потребления для ополаскивателя

Резервуар для ополаскивателя имеет **пять настроек**. Рекомендуемая заводская настройка «**3**».

Если посуда не высыхает должным образом или на ней остаются пятна, допустимо выбрать более высокую цифру настройки.

Если на посуде остаются липкие беловатые пятна или синеватая пленка, следует уменьшить рекомендуемую заводскую настройку.



Регулятор

Если Ваша посудомоечная машина оборудована электронным регулятором расхода ополаскивателя, следуйте приведенным ниже инструкциям.

1. Откройте дверцу и нажмите кнопку включения.
2. В течение **60 секунд** после шага 1 зажмите кнопку «**Программа**» более, чем на **5 секунд**, а затем нажмите кнопку «Отсрочка старта», индикатор ополаскивателя будет мигать.

3. Нажмите кнопку «**Программа**» несколько раз, чтобы выбрать подходящий режим **D1-> D2-> D3-> D4-> D5**. Чем выше число, тем больше ополаскивателя используется в посудомоечной машине.

4. Подождите **5 секунд** или нажмите кнопку включения, чтобы выйти из режима настройки, установка успешна.

	ECO	90°	☺☹
D1	○	○	●
D2	○	●	○
D3	○	●	●
D4	●	○	○
D5	●	○	●

ИСПОЛЬЗОВАНИЕ ПОСУДОМОЕЧНОЙ МАШИНЫ

Программирование посудомоечной машины

Запуск цикла мойки

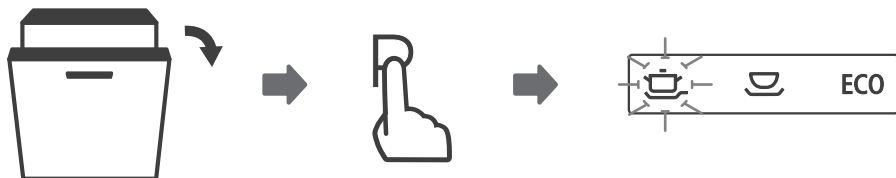
1. Открыть дверцу.
2. Выдвинуть нижнюю и верхнюю корзины, загрузить посуду и задвинуть их обратно. Рекомендуется сначала загрузить нижнюю корзину, затем верхнюю.
3. Налить моющее средство.
4. Вставить вилку в розетку.
5. Убедиться, что подача воды включена.
6. Нажать кнопку включения.
7. Выбрать программу. Загорится индикатор соответствующей программы.
8. Закрыть дверцу. Посудомоечная машина начнет выполнение цикла мойки.
9. По окончании цикла мойки раздастся звуковой сигнал.

Изменение программы в процессе работы устройства

Цикл мойки можно изменить только в том случае, если устройство работало в течение непродолжительного времени. В противном случае моющее средство уже будет использовано, а посудомоечная машина сольет воду. В такой ситуации необходимо перезагрузить посудомоечную машину и снова наполнить дозатор моющего средства.

Перезагрузка работы посудомоечной машины

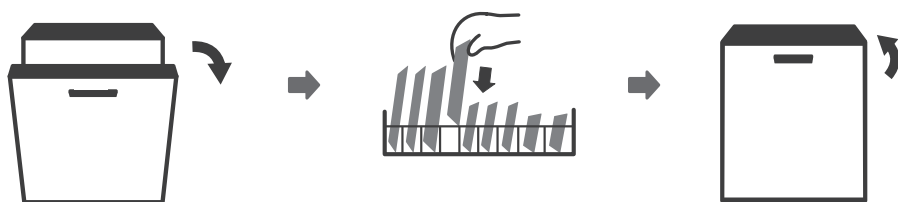
1. Приоткрыть дверцу, чтобы остановить посудомоечную машину.
2. После того как ороситель перестанет работать, можно полностью открыть дверцу.
3. Нажать кнопку программы более чем на три секунды, машина переключится в режим выбора программы.
4. Изменить программу на нужную настройку цикла.



Добавление посуды во время цикла мойки

Забывшую посуду можно добавить в любое время до того, как откроется дозатор моющего средства. Для этого нужно:

1. Приоткрыть дверцу, чтобы остановить работу посудомоечной машины.
2. После того, как оросители перестанут работать, можно полностью открыть дверь.
3. Добавить забытую посуду.
4. Закрыть дверцу.



ВНИМАНИЕ

Опасно открывать дверцу в середине цикла! Это может привести к ожогам паром. Если происходит перелив воды, следует перекрыть кран подачи воды и вызвать представителя сервисной службы. Перед запуском посудомоечной машины вся лишняя вода должна быть удалена.

ОБЩИЙ УХОД ЗА ПОСУДОМОЕЧНОЙ МАШИНОЙ

Общий уход за посудомоечной машиной

1. После мойки следует отключить подачу воды в посудомоечную машину и оставить дверцу приоткрытой, чтобы влага и запахи испарились.

2. Вынимать вилку из розетки нужно перед каждой чисткой или проведением технического обслуживания.

3. Для очистки наружных и резиновых деталей посудомоечной машины нельзя использовать растворители или абразивные чистящие средства. Для очистки допустимо использовать только ткань с теплой мыльной водой или губку.

4. Для удаления пятен или разводов с внутренних поверхностей следует использовать ткань, смоченную водой с небольшим количеством уксуса, или чистящее средство, изготовленное специально для посудомоечных машин.

5. Если не планируется использовать устройство в течение длительного времени, рекомендуется выполнить цикл мойки с пустой посудомоечной машиной, затем вынуть вилку из розетки, отключить подачу воды и оставить дверцу устройства слегка приоткрытой. Это поможет уплотнителям прослужить дольше и предотвратит образование неприятных запахов внутри посудомоечной машины.

6. Если посудомоечную машину требуется переместить, необходимо удерживать его в вертикальном положении. При крайней необходимости посудомоечную машину можно расположить на задней поверхности.

7. Одним из факторов, вызывающих образование неприятных запахов в посудомоечной машине, являются остатки пищи, в уплотнителях. Периодическая чистка уплотнителей влажной губкой предотвратит их появление.

Использование в неотопляемом помещении в зимний период

Зимой, каждый раз после циклов мойки, следует выполнить следующие шаги:

- Отключить посудомоечную машину от источника питания.
- Отключить подачу воды.
- Отсоединить шланг от водопроводного крана.
- Слить воду из патрубков и водопроводного крана, используя емкость, чтобы собрать воду.
- Подсоединить патрубок к водопроводному крану.
- Снять фильтр в нижней части трубы и использовать губку для удаления воды.

Уход за внешней частью посудомоечной машины

Дверца и уплотнительные прокладки дверцы

1. Уплотнительные прокладки дверцы следует регулярно протирать мягкой влажной тканью, чтобы удалить жировые отложения и остатки пищи.

2. При загрузке посуды в посудомоечную машину остатки жидкой пищи, напитков могут стекать по бокам дверцы. Эти поверхности находятся за пределами моечного шкафа и недоступны для воды из оросителей. Подобные загрязнения следует удалить перед тем, как закрыть дверцу.

Панель управления

При загрязнении панели управления ее следует протирать исключительно мягкой влажной тканью.

ВНИМАНИЕ

Нельзя использовать:

- очистители с распылением, чтобы избежать попадания воды в замок дверцы и на электрические элементы;

- абразивные чистящие средства или чистящие прокладки для чистки наружных поверхностей, так как они могут ее поцарапать.

Некоторые бумажные полотенца также могут повредить поверхности устройства.

Уход за внутренней частью посудомоечной машины

Проверяйте фильтры перед циклом мытья. Если фильтр грубой очистки засорен, снимите его и промойте под проточной водой.

Система фильтров

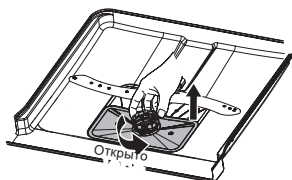
Система фильтров, расположенная в основании моечного шкафа, удерживает крупный мусор во время цикла мойки. Следует регулярно проверять состояние фильтров и при необходимости очищать их под проточной водой, чтобы избежать засоров.

ВНИМАНИЕ

Вынимать вилку из розетки нужно перед каждой чисткой или проведением технического обслуживания.

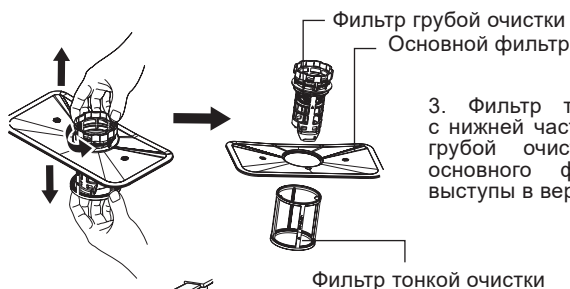
ОБЩИЙ УХОД ЗА ПОСУДОМОЕЧНОЙ МАШИНОЙ

Выполните следующие действия, чтобы очистить фильтры в моечном шкафу:

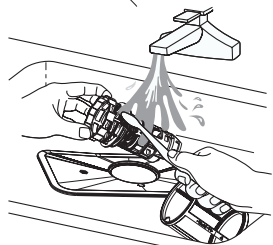


1. Достаньте нижнюю корзину.

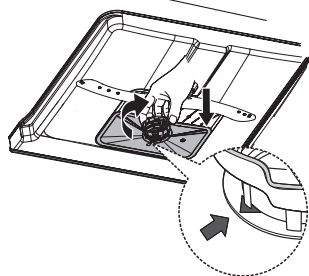
2. Держите фильтр грубой очистки и поверните его против часовой стрелки, чтобы разблокировать фильтр. Поднимите фильтр вверх и выньте его из посудомоечной машины.



3. Фильтр тонкой очистки можно снять с нижней части фильтрующего узла. Фильтр грубой очистки можно отсоединить от основного фильтра, осторожно сжимая выступы в верхней части и оттягивая его.



4. Более крупные остатки пищи можно очистить, промыв фильтр под проточной водой. Для более тщательной очистки используйте мягкую чистящую щетку.



5. Соберите фильтры в порядке, обратном разборке, замените вставку фильтра и поверните по часовой стрелке до стрелки закрытия. Нельзя затягивать фильтры слишком сильно. Следует надежно установить фильтры по порядку, иначе крупный мусор может попасть в систему и вызвать засор.

Не допускается использование посудомоечной машины без установленных фильтров. Неправильная замена фильтра может снизить производительность устройства и привести к повреждению посуды.

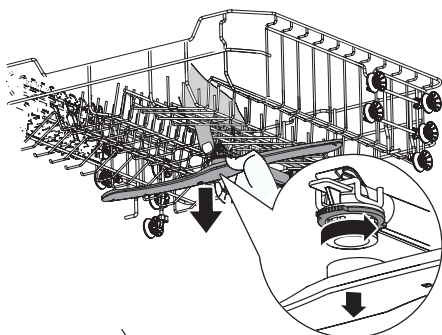
ПРИМЕЧАНИЕ

Изображения приведены только для справки, различные модели фильтрующей системы и распылителей могут отличаться.

Оросители

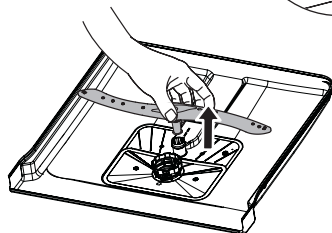
Химикаты, жесткая вода засоряют форсунки распылительных рычагов и подшипники. Эти элементы необходимо регулярно чистить.

Сделать это можно, следуя приведенным ниже инструкциям:

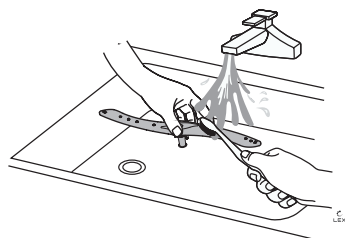


1. Чтобы снять держатель верхнего оросителя, удерживайте гайку в центре неподвижно и поверните распылитель против часовой стрелки, чтобы удалить его.

2. Чтобы снять держатель нижнего оросителя, вытяните ороситель вверх.



Чтобы снять держатель нижнего оросителя, вытяните ороситель вверх



Вымойте держатели оросителей в мыльной и теплой воде и используйте мягкую щетку для очистки форсунок. Замените их после тщательной промывки

СОВЕТЫ ПО УСТРАНЕНИЮ НЕПОЛАДОК

Коды ошибок

Коды	Значение	Возможные причины
Быстрое мигание индикатора программы «Быстрая мойка»	Увеличенное время залива воды	Кран не открыт, либо входной патрубок воды засорен, либо давление воды слишком мало
Быстрое мигание индикатора программы ЕСО	Переполнение	Какой-то элемент посудомоечной машины протекает
Быстрое мигание индикатора программы «Быстрая мойка» и «90 мин»	Не достигнута требуемая температура	Проблема с нагревательным элементом
Быстрое мигание индикаторов программ «Быстрая мойка», «Интенсивная» и ЕСО	Нет связи между основной платой и панелью управления	Разомкнута цепь питания или повреждены провода

В случае перелива отключите подачу воды, прежде чем обращаться в сервисную службу. Если в поддоне есть вода из-за переполнения или небольшой утечки, воду следует удалить перед повторным запуском посудомоечной машины.

Если проблему невозможно решить самостоятельно, обратитесь в сервисный центр.

Советы по устранению неисправностей

Просмотр этого раздела, посвященного советам по устранению неисправностей, поможет самостоятельно устранить некоторые распространенные неполадки. Если устранить неполадки самостоятельно не получается, следует обратиться за помощью к специалисту или в сервисный центр.

Проблема	Возможные причины	Что делать
Посудомоечная машина не работает	Сгорел предохранитель или отключились пробки	Отключите прибор от электропитания и дайте двигателю остыть
	Нет электричества	Убедиться, что машина включена, и дверца полностью закрыта, а электрическая вилка правильно включена в розетку
	Низкое давление воды	Убедиться, что все шланги правильно соединены, а кран подачи воды открыт

СОВЕТЫ ПО УСТРАНЕНИЮ НЕПОЛАДОК

Дренажная помпа не отключается	Перелив воды	Система посудомоечной машины автоматически определяет перелив, отключает круговую помпу и включает дренажную
Вода не перекачивается из посудомоечной машины	Перекрученный или застрявший сливной шланг	Проверьте сливной шланг
	Засорился фильтр	Проверьте степень очистки фильтра
	Кухонная раковина засорилась	Проверьте кухонную раковину, чтобы убедиться, что она хорошо сливается. Если проблема заключается в том, что кухонная раковина не сливается, вам может понадобиться сантехник, а не специалист по обслуживанию посудомоечных машин
Шум	Некоторые естественные шумы (например, открытия крышки диспенсера моющего средства)	Открыть дверцу и убедиться, что все элементы в посудомоечной машине надежно закреплены
	Столовые приборы не закреплены/ в корзину попал мелкий посторонний предмет	Открыть дверцу и убедиться, что все элементы в посудомоечной машине надежно закреплены
	Звук мотора	Если посудомоечная машина используется не часто, следует раз в неделю наливать и выкачивать из нее воду. Это сохранит уплотнители влажными и предотвратит шумы
Стук в посудомоечной машине	Распылитель стучит по предмету в корзине	Прервите программу и переставьте предметы, которые мешают распылительному рычагу вращаться
Стучащий звук в трубах	Это может быть вызвано особенностями трубопровода	Это не влияет на работу посудомоечной машины. Если вы сомневаетесь, обратитесь к квалифицированному сантехнику

СОВЕТЫ ПО УСТРАНЕНИЮ НЕПОЛАДКОВ

Мыльная пена в отстойнике	Неправильное моющее средство	В посудомоечной машине допустимо использовать только специальные моющие средства. В случае появления пены следует открыть машину и дать пене осесть. Затем добавить 1 литр холодной воды в отстойник. Закройте дверцу посудомоечной машины, затем выберите любой цикл. Сначала из посудомоечной машины будет слита вода. Откройте дверцу после завершения этапа слива и проверьте, исчезла ли пена. При необходимости повторите процедуру
	Пролитое средство для полоскания	Необходимо всегда сразу вытирать пролитое средство для полоскания
Отстойник в пятнах	Использовалось моющее средство с красителем	Использовать только средство без красителей
Посуда мокрая	В диспенсере нет ополаскивающего средства	Заполнить диспенсер ополаскивающим средством
Посуда грязная	Выбрана неправильная программа	Выбрать более интенсивную программу
	Неправильная загрузка решетки	Правильно загрузить решетку
	Недостаточно моющего средства	Используйте больше моющего средства или замените его
	Предметы блокируют движения распылителей	Располагайте предметы внутри посудомоечной машины таким образом, чтобы распылители могли свободно вращаться
	Загрязнились фильтры грубой и тонкой очистки или они неверно установлены, это могло вызывать блокировку распылителей	Очистите и/или установите фильтры верно. Проведите очистку распылителей

СОВЕТЫ ПО УСТРАНЕНИЮ НЕПОЛАДOK

На столовых приборах есть пятна ржавчины	Столовые приборы не устойчивы к коррозии	Не мойте в посудомоечной машине предметы, которые не устойчивы к коррозии
	Не была запущена программа после добавления соли для посудомоечной машины. Частицы соли попали в цикл мойки	Всегда запускайте программу мойки без использования посуды после добавления соли
	Крышка контейнера для соли неплотно прилегает	Убедитесь, что крышка контейнера для соли надежно закрыта
Помутнение стеклянной посуды	Комбинация мягкой воды и слишком большого количества моющего средства	Если вода мягкая, использовать меньшее количество моющего средства, выбрать самый короткий цикл для мытья стеклянной посуды
Пятна и разводы на стаканах и столовых приборах	<ol style="list-style-type: none"> 1. Очень жесткая вода 2. Низкая температура входящей воды 3. Перегрузка машины 4. Неправильная загрузка 5. Старое или влажное моющее средство 6. Пустой диспенсер ополаскивающей жидкости 	<p>Убедиться, что большая посуда не мешает работе подвижных форсунок. Для удаления пятен со стеклянной посуды:</p> <ol style="list-style-type: none"> 1. Достать всю металлическую посуду из посудомоечной машины. 2. Не добавлять моющее средство. 3. Выбрать самый долгий цикл мойки 4. Включить машину и дать ей поработать на 18-22 минуты меньше, чем при обычном режиме. 5. Открыть дверцу и налить 2 чашки белого уксуса на дно машины. 6. Закрыть дверцу и дать машине закончить цикл. Если уксус не поможет: повторить ту же процедуру с ½ чашки кристаллов лимонной кислоты

СОВЕТЫ ПО УСТРАНЕНИЮ НЕПОЛАДOK

Белые пятна на стеклянной и другой посуде	Неверно выполнена настройка	Специальная соль для посудомоек решает этот вопрос, но только при правильно выставленных параметрах. Если вода жёсткая, а вы выбрали параметр «мягкая», агрегат будет использовать меньше соли. Результатом станет белый известковый налет в посудомоечной машине и на сковородках
	В отсеке нет соли	Белые пятна извести появляются даже при правильно выставленных параметрах, если вы забыли засыпать соль. Обычная пищевая для этих целей не подойдёт и может вывести агрегат из строя. Необходимо использовать специальное регенерирующее средство для посудомоек
	В отсек с посудой попала соль	Такое бывает в трёх случаях: - средство просыпалось в камеру с посудой; - крышка ёмкости с солью закрывается негерметично или треснула; - соль попала в бак для очищающего порошка
Желтая или коричневая пленка на внутренних поверхностях посудомоечной машины	Пятна от чая или кофе	Следует повернуть регулятор в положение OFF и задвинуть замок дверцы влево
	Содержание железа в воде может оставлять подобную пленку	Использовать ½ чашки отбеливателя и 3 чашки воды, чтобы вручную отмыть пятна. ПРЕДУПРЕЖДЕНИЕ! Во избежание ожогов, подождать не менее 20 минут после остановки машины, чтобы дать ей остыть. Только после этого можно приступить к мытью устройства вручную
В диспенсере осталось моющее средство	Посуда закрывает диспенсер	Перезагрузить посуду правильно
Пар	Нормальное явление	Небольшое количество пара, выходящего через отверстия рядом с замком во время сушки и слива воды, является нормой
Черные или серые отметки на посуде	Алюминиевые приборы оставляют подобные следы, прикасаясь к посуде из другого материала	Использовать полу-абразивные средства, чтобы удалить эти отметки

СОВЕТЫ ПО УСТРАНЕНИЮ НЕПОЛАДOK

<p>Белая пленка на внутренних поверхностях</p>	<p>Жесткая вода и содержащиеся в ней минералы</p>	<p>Для чистки внутренних поверхностей следует использовать влажную тряпку и моющее средство для посудомоечных машин и надеть резиновые перчатки.</p> <p>ПРЕДУПРЕЖДЕНИЕ! В посудомоечной машине можно использовать только специализированные моющие средства</p>
<p>Вода остается на дне отстойника</p>	<p>Норма</p>	<p>Небольшое количество воды на дне отстойника вокруг сливного отверстия помогает сохранять уплотнители влажными</p>
<p>Посудомоечная машина протекает</p>	<p>Переполение диспенсера или пролитая ополаскивающая жидкость</p>	<p>Вытереть пролитую жидкость тряпкой</p> <p>ПРЕДУПРЕЖДЕНИЕ! Следует соблюдать осторожность, не переливать ополаскивающую жидкость. Пролитая жидкость может привести к чрезмерному вспениванию и к переливу воды</p>
<p>Посуда не сухая после завершения цикла мойки</p>	<p>Неправильная загрузка</p>	<p>Загружайте посуду верно. См. раздел «Рекомендации по загрузке посудомоечной машины»</p>
	<p>Посуду убирают слишком рано</p>	<p>Не разгружайте посудомоечную машину сразу после мытья. Слегка приоткройте дверцу, чтобы пар мог выходить наружу. Вынимайте посуду до тех пор, пока внутренняя температура не станет безопасной для прикосновения. Сначала разгрузите нижнюю корзину, чтобы предотвратить попадание воды из верхней корзины.</p>
	<p>Выбрана программа без сушки</p>	<p>Выбираете программу с режимом сушки</p>
	<p>Использование столовых приборов с некачественным покрытием.</p>	<p>С этими предметами сложнее отводить воду. Столовые приборы или посуда такого</p>
	<p>Недостаточное количество ополаскивателя</p>	<p>Добавьте ополаскиватель в отсек для него</p>

Сервисное обслуживание

Запасные детали

При необходимости вы можете приобрести запасные детали для посудомоечной машины в авторизованном сервисном центре. В упаковке находится список авторизованных сервисных центров. Чтобы запросить запасную деталь при обращении в авторизованный сервисный центр или к дилеру, укажите версию изделия, указанную в таблице внутри корпуса посудомоечной машины.

Если вы соблюдаете все инструкции, но неисправность остается, вы можете связаться с авторизованным сервисным центром.

Производитель гарантирует доступность следующих запасных деталей семь лет спустя после выпуска последней единицы модели на рынок:

Двигатель, циркуляционный и дренажный насос, нагреватели и нагревательные элементы, включая тепловые насосы (отдельно или в комплекте), трубопроводы и сопутствующее оборудование, включая все шланги, клапаны, фильтры и ограничители воды, конструктивные и внутренние детали, относящиеся к дверным узлам (отдельно или в комплекте), печатные платы, электронные дисплеи, реле давления, термостаты и датчики, программное обеспечение и микропрограммное обеспечение, включая программное обеспечение для сброса.

Производитель гарантирует доступность следующих запасных деталей десять лет спустя после выпуска последней единицы модели на рынок.

Дверные петли и уплотнения, другие уплотнения, распылители, сливные фильтры, внутренние стойки и пластиковые периферийные устройства, такие как корзины и крышки.

Срок службы: 7 лет. Производитель гарантирует, что в течение этого периода запасные детали для продукции будут доступны.

Контакты производителя Вы можете найти на сайте **www.hebermann.ru** или в гарантийном талоне. Для обращения в сервисную службу понадобится номер модели и заводской номер Вашей посудомоечной машины.

Гарантия на изделие – 2 года.

Подробные условия гарантийного обслуживания Вы найдете в гарантийном талоне внутри упаковки.



Hebermann

Благодарим Вас за выбор техники Hebermann!

Мы заботимся о наших покупателях на каждом шаге взаимодействия с брендом: от момента выбора и до гарантийного обслуживания.

Если Вы столкнулись с неисправностью в работе техники, оставьте заявку на обслуживание на официальном сайте elexir.pro

e⁺LEXIR



Программа Elexir распределяет заявки только в **авторизованные сервисные центры**, прошедшие аттестацию службы качества бренда Hebermann.



100% оригинальные запчасти

Все запчасти производитель Hebermann напрямую отправляет в сервисные центры мастерам.



Квалифицированные мастера ремонта крупной встраиваемой бытовой техники.



elexir.pro

ПРАВИЛА УТИЛИЗАЦИИ



Утилизируйте упаковку с соблюдением правил экологической безопасности.

Согласно ст. 26 законодательного декрета от 14 марта 2014 года № 49 «Исполнение директивы 2012/19/ЕС об утилизации отходов электронного и электрического оборудования (RAEE)»: знак перечеркнутого мусорного бака, приведенный на приборе или на его упаковке, означает, что по завершении срока службы прибора его необходимо утилизировать отдельно от других отходов.

Поэтому пользователь должен будет сдать отслуживший прибор в подходящие муниципальные центры по раздельному сбору отходов электронного и электрического оборудования.

В качестве альтернативы самостоятельной утилизации можно сдать прибор дилеру на момент приобретения нового равнозначного прибора.

Кроме того, в точках продаж электронных, электрических изделий, площадь которых превышает 400 м², можно, приобретая новое изделие, бесплатно, без каких-либо обязательств сдавать электронные приборы размером менее 25 см, подлежащие утилизации.

Надлежащий раздельный сбор отходов, отслуживших электроустройств для последующей переработки и утилизации, совместимый с охраной природы, позволяет избежать негативного воздействия на окружающую среду и здоровье людей, а также способствует повторному использованию материалов, из которых состоит прибор.

Hebermann активно участвует в сохранении окружающей среды:

- Осуществлен переход к использованию материалов, уменьшающих воздействие на окружающую среду в процессах производства и эксплуатации.
- В производстве применяются более экологически чистые хладагенты.
- Сокращено потребление энергии и воды, как в процессе производства техники, так и путем внедрения экономичных решений в модели техники.
- Используем перерабатываемые и переработанные материалы в производстве самой бытовой техники и в упаковке.

Техника Hebermann соответствует стандартам устойчивого развития и оценкам экологических характеристик.

Путаетесь в терминах, связанных с переработкой? Словарик всего из пяти слов поможет разобраться:



1. Разборка отходов — начальный этап переработки, когда из всего, поступившего для переработки, выбирают только то, что подходит для вторичного использования.



2. Сортировка отходов — уже отобранные элементы, детали, части корпусов сортируют в зависимости от материала изготовления: пластик, металл, стекло и т.д.



3. Рециклинг — применение отходов по прямому назначению, а также их возврат в производственный цикл (после определенной подготовки).



4. Утилизация отходов, брака, отслуживших изделий — их повторное применение, использование для изготовления чего-то нового, сюда входят и оказание услуг, и выполнение работ, и рециклинг.



5. Переработка — в отличие от утилизации это именно процесс превращения отходов в энергию или новую продукцию.

Для улучшения качества жизни на всех уровнях мы предлагаем каждому участвовать в экологичной утилизации – не выбрасывать, а сдавать отслужившую технику.

Производитель: Foshan Shunde Midea Washing Appliances MFG Co., Ltd.
Адрес: No.20 Gangqian Rd, Beijiao, Shunde Foshan Guangdong, China. Made in P.R.C. Сделано в Китае.

Импортер: ООО «Технолэнд», 197375, г. Санкт-Петербург, ул. Вербная, д. 27, лит. А, помещ. 7-Н (№ 8), Россия.

Серийный номер указан на устройстве в следующем формате: **SAAAAAYYMMBBBB**, где **SAAAAA** — код модели, **YY** — год изготовления, **MM** — месяц изготовления, **BBBB** — номер модели в партии.

www.hebermann.ru

